

# MAC

Elektromechanischer Antrieb für Drehtore  
bis zu 3 m oder 600 kg



Für den Einsatz in  
Wohnanlagen und  
Gewerbegebäuden



Erhältlich in 24V und  
230V



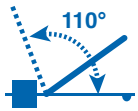
# MAC

## Neues Design



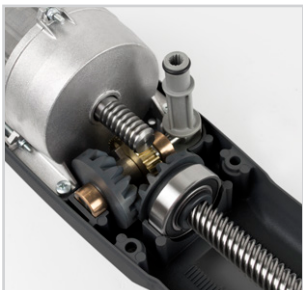
Mechanische Anschläge für Tore ohne Bodenanschlüge verwendbar (optional)

Stand Befestigungen zum Schweißen sind im Lieferumfang enthalten. Zum Schrauben, bestellen Sie den Artikel MLS/SFR mit.



Offnungsweite bis zu 110°

Monoblock Alu-Druckguss Gehäuse für höchste Robustheit.



Die robuste Mechanik mit Stahlgetriebe garantiert Zuverlässigkeit und Haltbarkeit über den kompletten Produktlebenszyklus



Die DE@NET Steuerung macht den Antrieb kompatibel mit DEA NET-LINK System.



Kompatibel mit NET-COM zur Fernwartung und -steuerung der Toranlage.



## Varianten

### 230V ~ Antriebe ohne Steuerung



#### MAC Notentriegelung mit Vielzahn-Steckschlüssel.

COD.	Art.			WEITERE EIGENSCHAFTEN
625010	MAC		395mm ohne MAC/FM 334mm mit MAC/FM	• Flügellänge bis 3m

Für alle Modelle: Befestigungsflansche inklusive.

Passende Steuerung: Cod. 677610 Art. NET230N/C (im Gehäuse)

### 24V = Antriebe ohne Steuerung



#### MAC Notentriegelung mit Vielzahn-Steckschlüssel.

COD.	Art.			WEITERE EIGENSCHAFTEN
625040	MAC/24		395mm ohne MAC/FM 334mm mit MAC/FM	• Flügellänge bis 3m
625043	MAC/24/E			• Flügellänge bis 2m

Für alle Modelle: Befestigungsflansche zum Schweißen, inklusive.

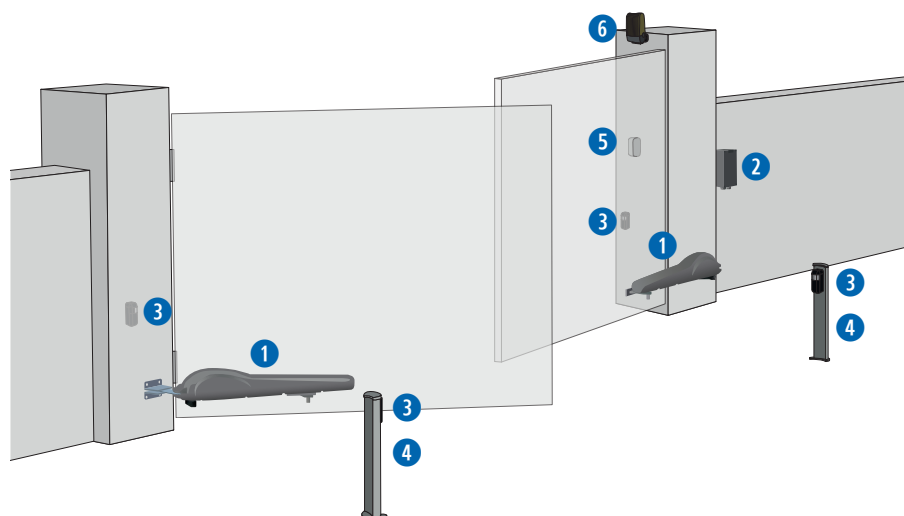
Passende Steuerung: Cod. 67826 art. NET230N/C (im Gehäuse)

## TECHNISCHE DATEN

TECHNISCHE DATEN	MAC	MAC24
Motoren Nennspannung (V)	230V ~ ± 10 % (50/60 Hz)	24V =
Leistungsaufnahme	300	60
Max. Schubkraft (N)	1650	1000
Zeit mit Gesamthub (s)	21	22
Öffnungszeit für 90° (Sek)*	16	
Zyklen/h	18	40
Max. Zyklen in 24h	90	
Integrierter Kondensator (µF)	8	/
Max. Betriebstemperatur (°C)	-20 ÷ 50	
Wicklungsschutz (°C)	150	/
Gewicht mit Verpackung (kg)	8,8	
Schalldruck (dBA)	< 70	
Schutzgrad	IPX4	

\*Die Öffnungszeit hängt von den verwendeten Einbaumaßen und den verwendeten Einstellungen in den Parametern ab.

## Installationsbeispiel



**KIT**

**1**

**COD. 625010**  
**Art. MAC**  
Elektromechanischer Antrieb für Drehtore

**KIT**

**2**

**COD. 677610**  
**Art. NET230N/C**  
Universalsteuerung mit Display, für bis zu 2 Antriebe in 230V mit oder ohne Encoder/Endschalter; im Gehäuse (B180xH265xT90mm)

**KIT**

**3**

**COD. 662080**  
**Art. LINEAR/XS**  
Kabelgebundenes Aufputz Lichtschrankenpaar, synchronisierbar, max. Reichweite 20m (B92xH38xT31mm)

**4**

**COD. 664000**  
**Art. PILLY/60**  
Ein Paar Aluminium Pfosten für Lichtschranke LINEAR/B und LINEAR/XS. (H:55cm).

**COD. 629300**  
**Art. MAC/FM**  
Mechanische Anschläge für MAC/STING (2 Stk.)

**5**

**COD. 663090**  
**Art. GT-KEY**  
AP Schlüsselschalter Alu, mit Profilylinder, 2x Wechselkontakt 16A, IP64 (inkl. 2 Schlüssel).

**KIT**

**6**

**COD. 661130**  
**Art. AURA N**  
LED-Blinklicht, Mehrfachspannung 24V AC-DC / 120V AC / 230V AC, mit integrierter Antenne 433MHz / 868MHz

**KIT**

**COD. 672645**  
**Art. GTI4**  
Handsender weiß, 4-Kanal, 433 MHz, mit 3 Codierungsmöglichkeiten: HCS-Rolling-Code, Dip-Switch und neue D.A.R.T.-Codierung

**COD. 668010**  
**Art. 127**  
Warnschild

**KIT** Einzelheiten zur Ausstattung zu KITS finden Sie in der aktuellen Preisliste

## Spezifisches zubehör

**COD. 629300**  
**Art. MAC/FM**  
Mechanische Anschläge für MAC/STING (2 Stk.)

**COD. 629320**  
**Art. MAC-LOOK/P**  
Verlängerung zu Pfostenflansch für MAC/STING und LOOK

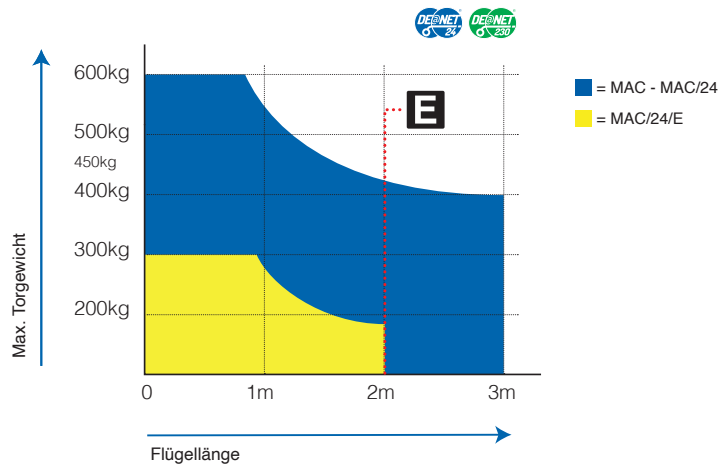
**COD. 629312**  
**Art. MLS/SFR**  
Verstellbare Befestigungsflansche zum schrauben

**COD. 629250**  
**Art. COL 515**  
Stahlseil-Fallsicherung für Drehflügel mit 2 Ösen

**COD. 629381**  
**Art. SB**  
Pfostenflansch mit Gelenk für steigende Tore für Antriebe LOOK, MAC, STING

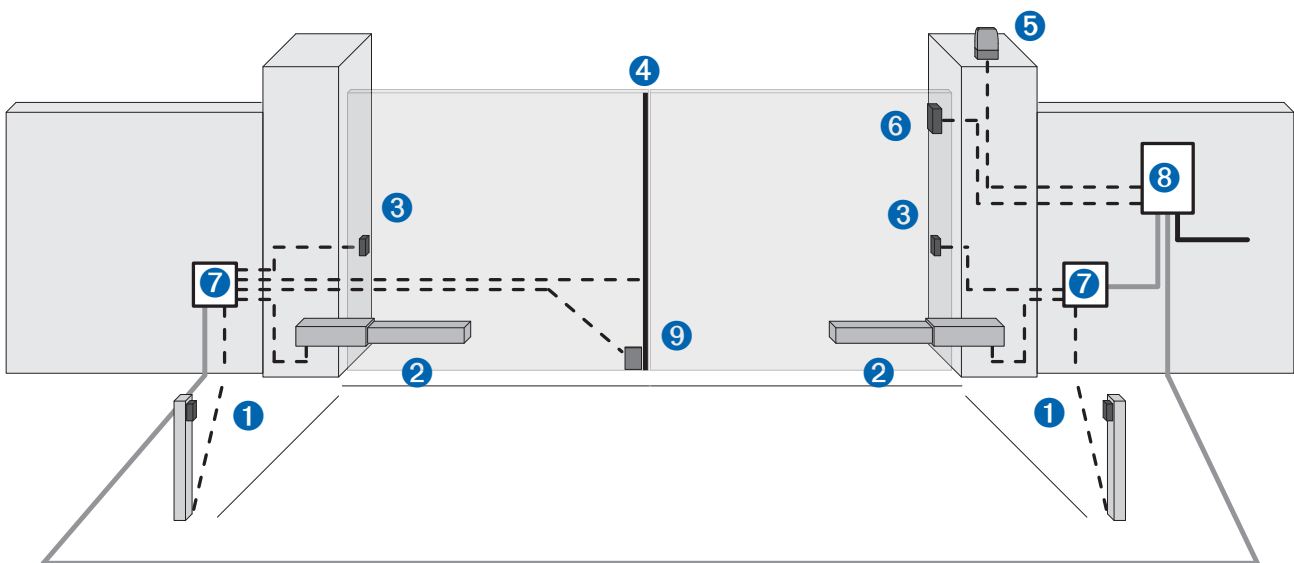
**COD. 629290**  
**Art. BAT**  
Pufferbatteriekits mit 2x12V, 1,2 Ah, komplett mit Anschlusskabel und Montageplatte, für 24V Antriebe

## Gewichtstabelle



Wenn die Flügelänge des Tores größer als 2 m ist oder wenn Sie Antriebe ohne Selbsthemmung einsetzen, muss für die Verriegelung des Flügels in der geschlossenen Stellung ein Bolzenschloss eingesetzt werden. Die Höhe und die Struktur des Tores sowie Windlast können die Werte in der Tabelle einschränken oder machen es notwendig, ein Bolzenschloss auch für Tore mit einer Flügelänge weniger als 2 m zu verwenden.

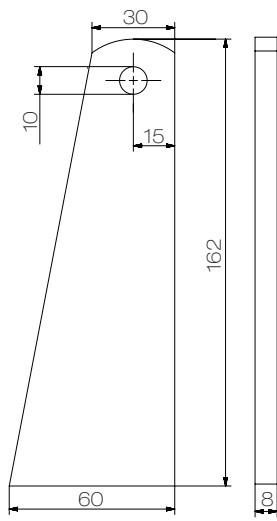
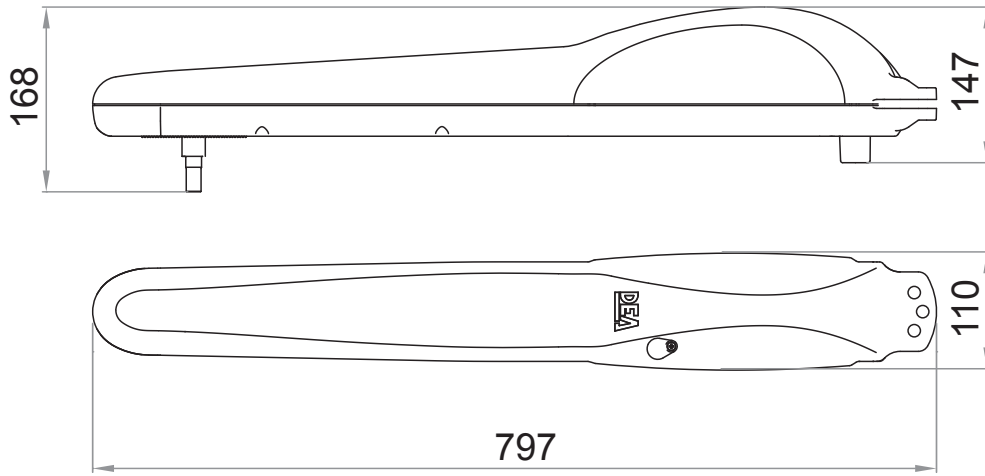
## ANSCHLUSSPLAN



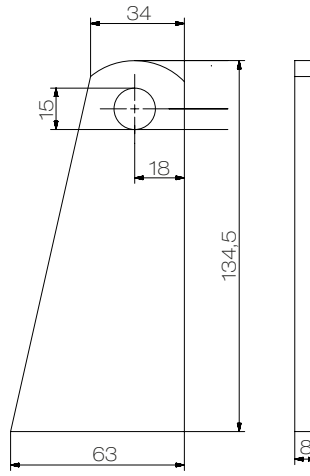
- Leerrohr für Zuleitung 230 V
- Leerrohr Ø40 für die Verbindung zwischen Steuerung und Verteilerdose
- - - Leerrohr Ø20 oder Kabelkanal für die Verbindung zwischen Steuerung und externen Steuer- und Sicherheitselemente

Nr.	Beschreibung
1	Lichtschanke an Pfosten
2	Antrieb
3	Lichtschanke
4	Sicherheitskontaktleiste
5	Blinklampe
6	Schlüsselschalter / GT-KEY
7	Abzweigdose
8	Torsteuerung
9	Bolzenschloss

# Bemaßung



**Pfostenflansch**



**Beschlag für Torblatt**

## Bemaßung

Alle Masse in mm

mit Art. FM in Schliessung und Öffnung						
$\alpha$	A	B	C	D	E	F
90°	150	150	300	690	125	0 ÷ 75
	180	150	331	685	145	100*
	210	150	363	685	145	125*
110°	135	160	321	690	125	0 ÷ 50

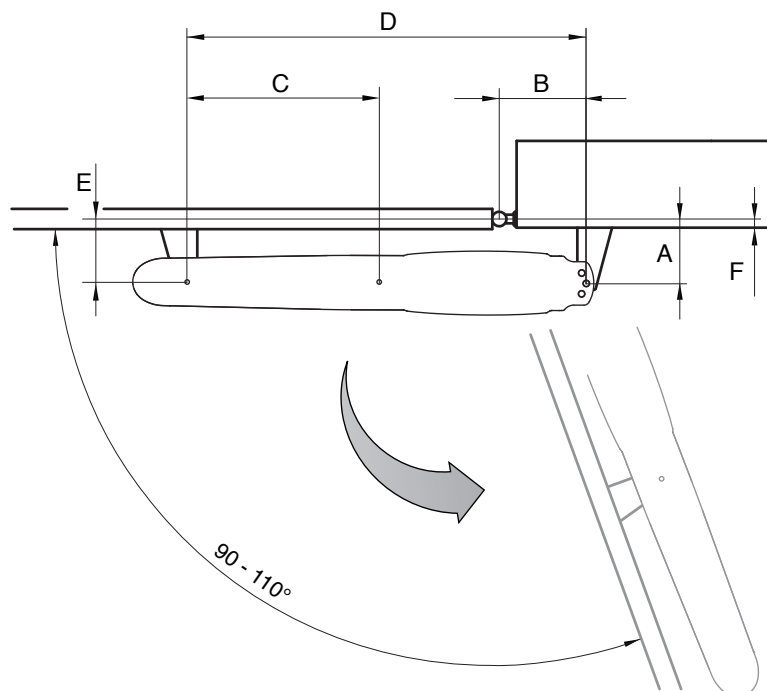
\*evtl. muss Art. FM in Öffnung entfernt werden  
 FM=Mechanischer Anschlag am Antrieb Cod. 629300

ohne Art. FM						
$\alpha$	A	B	C	D	E	F
90°	150	150	300	720	125	0 ÷ 75
	180	150	331	720	145	100
	210	150	363	715	140	125
	230	150	385	715	145	150
100°	135	160	321	720	125	0 ÷ 50
110°	135	185	375	720	125	0 ÷ 25

SB=Pfostenflanschverlängerung mit Gelenk Cod. 629381

mit Art. SB							NOTIZEN
$\alpha$	A	B	C	D	E	F	
90°	120	150	300	780	115	0-30	mech. Anschlag in AUF und ZU (Hub=334mm)
	120	150	321	780	135	50	
	90	150	321	780	135	80	
	90	160	373	810	145	120	ohne Anschläge (Hub=400mm)
	70	160	384	810	145	150	
	100°	130	170	384	810	125	0-20
100		170	384	810	125	30-50	
70		170	384	810	125	80	

SB=Pfostenflanschverlängerung mit Gelenk Cod. 629381



# DEAuser



DEAuser ist die App für den **Endkunden**. Mit der DEAuser App steuert man die Toranlage aus der Nähe vom Handy aus.

Durch die Installation der NET-NODE können Sie alle Geräte mit NETLINK-Technologie über Ihr Smartphone steuern.

Zur verwenden mit:



Art.NET-NODE 2.0  
Cod. 677642





# DEAinstaller



**DEAinstaller** ist die App für den professionellen Installateur, mit der Sie DEA Toranlage auf **einfache und intuitive** Weise von Ihrem **Smartphone** aus programmieren und verwalten können.

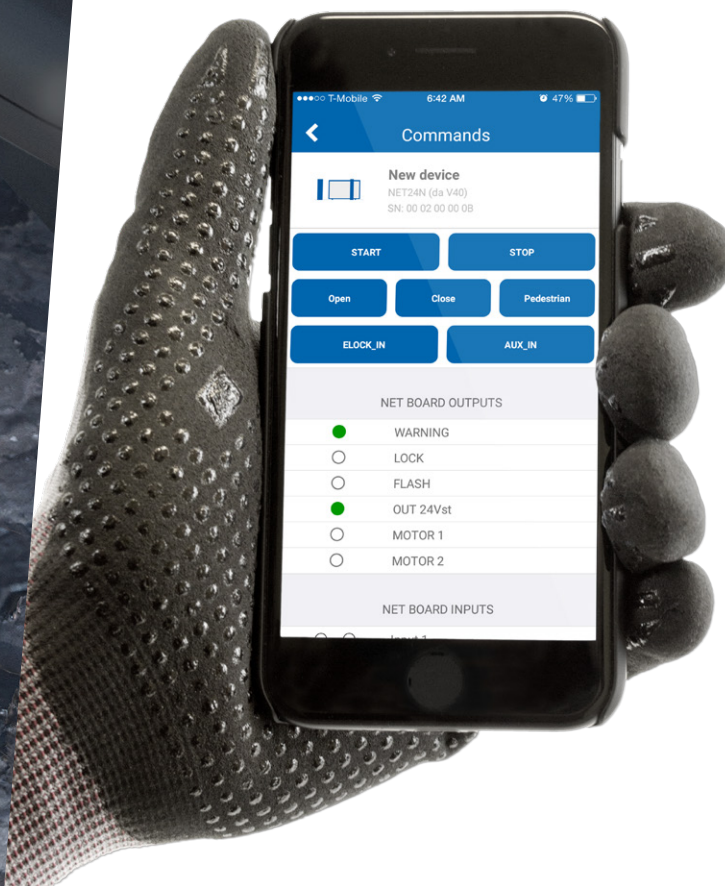
Nutzen Sie die App mit der **NET-NODE**, können Sie:

- ✓ die **Datensicherung** Ihrer Toranlage durchführen
- ✓ eine vereinfachte **Parametereinstellung** vornehmen
- ✓ die **Firmware** aktualisieren
- ✓ die **Wartungen** planen
- ✓ die **Liste der Handsender** verwalten und personalisieren
- ✓ schnell einen **Handbuch** nachschlagen, oder den **Schaltplan** ansehen
- ✓ die **Eingänge** und **Ausgänge** der Steuerungen in Echtzeit überwachen
- ✓ die Toranlage über die App **steuern**

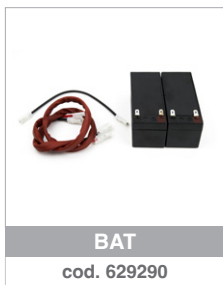
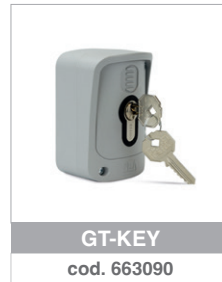
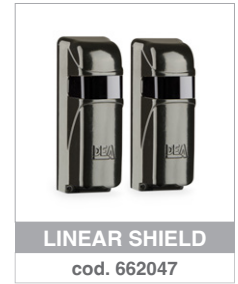
Zur verwenden mit:



Art.NET-NODE 2.0  
Cod. 677642



## Allgemeines zubehör



## #safeasyoulike!

Handsender kann nicht kopiert werden!

GTI-Handsender haben drei **Codierungsmöglichkeiten**: DIP SWITCH, Rolling Code und **D.A.R.T.** - die neue erweiterte **DEA Codierung**. Sie können die **Codierung des Handsenders** anpassen, um maximale Sicherheit für Ihren Kunden zu gewährleisten.

**D. DEA**  
**A. Advanced**  
**R. Rolling Code**  
**T. Transmission**

Wünschen Sie **absolute Sicherheit**? Mit der **NET-BOX** kann jeder Installateur den Code Ihres GTI-Handsenders personalisieren



## #colourasyoulike!

Wählen Sie Ihre Lieblingsfarbe!

GTI-Handsender können mit den **Tastenkits** in sieben Farben angepasst werden: Grün, Hellgrün, Blau, Rosa, Gelb, Orange und Lila.



Hinweis: Die Tasten-Kits werden in Packungen à 5 Stück geliefert. Der Handsender muss separat bestellt werden.



# NETLINK

ist das Bindeglied zwischen allen DEA Produkten. Die NETLINK Technologie erlaubt die **(Fern-)Steuerung und Verwaltung von Antrieben**, Handsendern und Geräten zur Zutrittskontrolle.

DE@NET



Eine **einzigste Steuerung** für all unsere Antriebe in 24V oder 230V.

NET-COM



Das Gerät für die **Bedienung der Anlage via GSM Anruf**. Ebenso für die **Wartung der Anlagen** und die **Fernverwaltung der Handsender** und **Zugangsberechtigungen**.

NET-NODE-2.0



Zur **lokalen Programmierung** von Anlagen mit dem Smartphone.

NET-BOX



Zur **Fern-/verwaltung** von Handsendern direkt aus dem Büro ohne vor Ort fahren zu müssen.

DEA User & DEA Installer



**DEInstaller:**  
Die APP zum Anlegen und Steuern jeder Installation direkt über Ihr Handy.



**DEUser:**  
Die APP zum Öffnen und Schließen des Tores über vor Ort.

## UNSER SORTIMENT

### ANTRIEBE FÜR SCHIEBETORE



LIVI N



REV

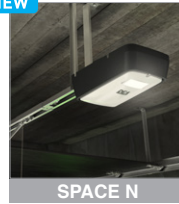


GULLIVER



### ANTRIEBE FÜR GARAGENTORE

NEW



SPACE N



NEW



ADVANCE N



LIVI 902



### ANTRIEBE FÜR DREHTORE

NEW



MAC



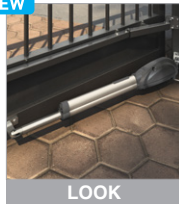
NEW



STING



NEW



LOOK



GEKO



LIVI 502



GHOST 100/200



OLI N



### ANTRIEBE FÜR INDUSTRIETORE



LATO



550 PL



### SCHRANKEN

NEW



PASS N



NEW



STOP N



TRAFIK



### POLLER



ROCK



**DEA**<sup>®</sup>  
move as you like

**HEADQUARTER**  
**DEA SYSTEM S.p.A.**  
Via della Tecnica, 6 - 36013 Piovone Rocchette (VI) - ITALY  
☎ +39.0445.55.07.89 - 📠 +39.0445.55.02.65  
info@deasystem.com - www.deasystem.com

**Branches >** Italia, France, United Kingdom, Ireland, España,  
Portugal, Polska, Deutschland, Беларусь

**DEA Torantriebe GmbH**  
Sattlerstraße, 7 - D-85229 Markt Indersdorf  
☎ +49.8136 8089161 - 📠 +49.8136 8089163  
info@dea-torantriebe.de - www.dea-torantriebe.de