

# GEKO

Elektromechanischer Gelenkarmantrieb für  
Drehtore  
bis zu 2,5 m oder 300 kg



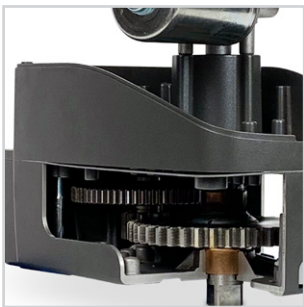
Für private und  
gewerbliche Nutzung



Erhältlich in 24V  
mit Encoder



# GEKO

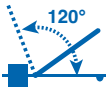


DEA Produkte genügen höchsten mechanischen Anforderungen. Hierfür werden ausschließlich hochwertigste Metalle wie Edelstahl, Stahl und Messing verbaut und auf den Einsatz von Kunststoff tunlichst verzichtet.



Kompatibel mit der externen BLINDOS Notentriegelung mit Bowdenzug, um jederzeit den sicheren Zugang von ausserhalb der Anlage sicherzustellen

Offnungsweite bis zu 120°



KIT Climb ermöglicht den Einsatz an Toren mit Einfahrten von bis zu 12% Steigung



**NETCOM**

Kompatibel mit NET-COM zur Fernwartung und -steuerung der Toranlage.



Mit integrierter Steuerung Die DE@NET Steuerung macht den Antrieb kompatibel mit DEA NET-LINK System.



Option: Gleitarm für Einbausituationen mit angrenzenden Zäunen

Im Antrieb integrierte mechanische Endanschläge. Auf hohe Bodenanschläge in der Fahrbahn kann damit verzichtet werden.



## VARIANTEN

### 24V == Antriebe mit Steuerung und Encoder



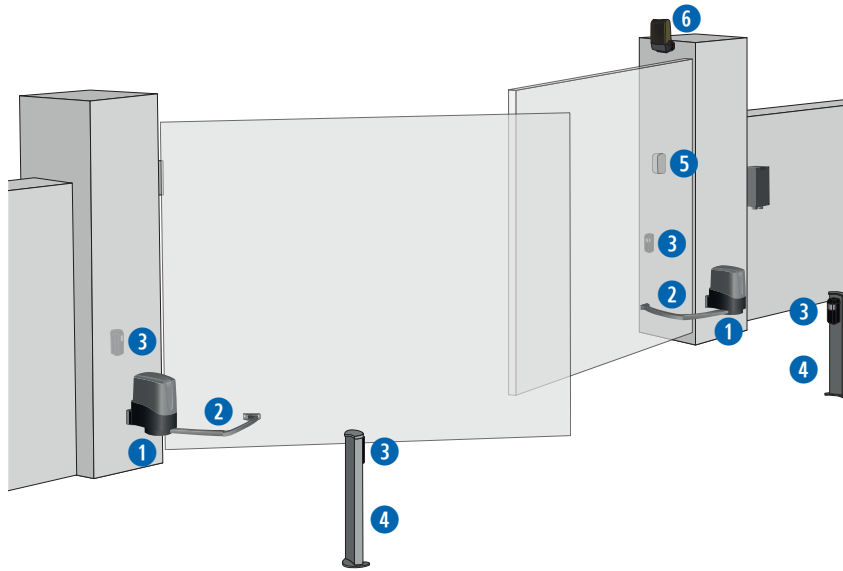
COD.	Art.				WEITERE EIGENSCHAFTEN
628000	GEKO		✓	NET24N	<ul style="list-style-type: none"> <li>• 1 Antrieb mit integrierter Steuerung (Master)</li> <li>• Mechanische Endanschläge am Antrieb</li> <li>• Einstellbare Geschwindigkeit und Verlangsamung in AUF und ZU</li> </ul>
628020	GEKO/S		✓		<ul style="list-style-type: none"> <li>• 1 Antrieb ohne Steuerung (Slave)</li> <li>• Mechanische Endanschläge am Antrieb</li> <li>• Einstellbare Geschwindigkeit und Verlangsamung in AUF und ZU</li> </ul>
628010	GEKO/2		✓	NET24N	<ul style="list-style-type: none"> <li>• 2 Antriebe, davon 1x mit Steuerung (Master/Slave)</li> <li>• Mechanische Endanschläge am Antrieb</li> <li>• Einstellbare Geschwindigkeit und Verlangsamung in AUF und ZU</li> </ul>

Für alle Modelle: Arme nicht inbegriffen. Montageplatte im Lieferumfang..

## TECHNISCHE DATEN

Motoren Nennspannung (V)	24V ==
Leistungsaufnahme	80
Max. Drehmoment (Nm)	180
Zyklen/h	20
Max. Zyklen in 24h	60
Max. Betriebstemperatur (°C)	-20 ÷ 50
Öffnungszeit für 90° (Sek.)	16
Gewicht mit Verpackung (kg)	12
Schalldruck (dBA)	< 70
Schutzgrad	IP44

## INSTALLATIONSBEISPIEL



**KIT**

**1**

**COD. 628010**  
**Art. GEKO/2**  
Elektromechanischer Drehorantrieb

**KIT**

**1**

**COD. 678251**  
**Art. NET24N**  
Universalsteuerung  
Programmierung mittels Display, für 1 oder 2 in 230V mit oder ohne Magnet-Encoder; mit Gehäuse (B180xH265xT90mm)

**KIT**

**2**

**COD. 629260**  
**Art. GEKO/BA**  
Gelenkarm in Aluminium

**KIT**

**3**

**COD. 662080**  
**Art. LINEAR/XS**  
Kabelgebundenes Aufputz Lichtschrankenpaar, synchronisierbar, Max. Reichweite 20m (B92xH38xT31mm)

**4**

**COD. 664000**  
**Art. PILLY/60**  
Aluminium Standsäulen für Lichtschranke LINEAR/B und LINEAR/XS. (H:55cm) - 2 Stk.

**5**

**COD. 663090**  
**Art. GT-KEY**  
AP Schlüsselschalter Alu, mit Profizylinder, 2x Wechselkontakt 16A, IP64 (inkl. 2 Schlüssel)

**KIT**

**6**

**COD. 661130**  
**Art. AURA N**  
LED-Blinklicht, Mehrfachspannung 24V AC-DC / 120V AC / 230V AC, mit integrierter Antenne 433MHz / 868MHz

**KIT**

**COD. 672645**  
**Art. GTI4**  
Handsender weiß, 4-Kanal, 433 MHz, mit 3 Codierungsmöglichkeiten: HCS-Rolling-Code, Dip-Switch und neue D.A.R.T.-Codierung

**COD. 668010**  
**Art. 127**  
Warnschild

**KIT** Einzelheiten zur Ausstattung zu KITs finden Sie in der aktuellen Preisliste

## SPEZIFISCHES ZUBEHÖR

**COD. 629260**  
**Art. GEKO/BA**  
Gelenkarm in Aluminium

**COD. 629263**  
**Art. GEKO/BLA**  
Gelenkarm Lang, Aluminium

**COD. 629262**  
**Art. GEKO/BL**  
Gelenkarm Lang, Stahl lackiert

**COD. 629261**  
**Art. GEKO/BS**  
Elektromechanischer Drehorantrieb

**COD. 629350**  
**Art. KIT CLIMB**  
Adapterkit für Drehtore mit Steigung Max. Torflügel 1,7m (SPIKE) oder 2m (LIV/502) - 150kg. Steigung max. 12%

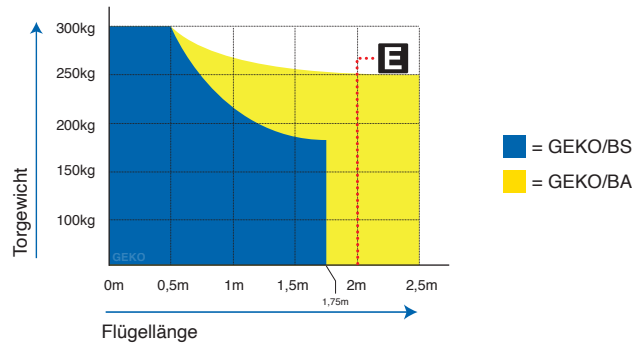
**COD. 629280**  
**Art. GEKO/SF**  
Notentriegelungssystem mit Seilzug (4,5m). Zu verwenden mit BLINDOS

**COD. 665000**  
**Art. BLINDOS**  
AP Sicherheitskasten mit Entriegelungsmechanik für Bowdenzüge für die Entriegelung von Aussen

**COD. 629250**  
**Art. COL 515**  
Stahlseil-Fallsicherung für Drehflügel mit 2 Ösen

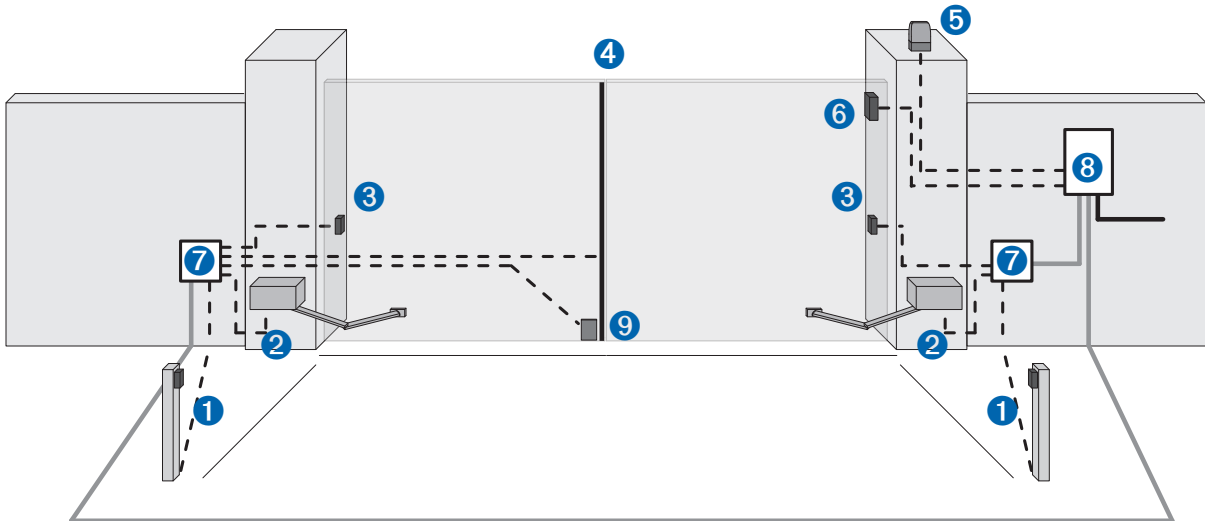
**COD. 629290**  
**Art. BAT**  
Pufferbatteriekit mit 2x12V, 1,2 Ah, komplett mit Anschlusskabel und Grundplatte, für 24V Antriebe

## GEWICHTSTABELLE



Wenn die Flügellänge des Tores größer als 2 m ist oder wenn Sie Antriebe ohne Selbsthemmung einsetzen, muss für die Verriegelung des Flügels in der geschlossenen Stellung ein Elektroschloss eingesetzt werden. Die Höhe und die Struktur des Tores sowie Windlast können die Werte in der Tabelle einschränken oder machen es notwendig, ein elektrisches Schloss auch für Tore mit einer Flügellänge weniger als 2 m zu verwenden.

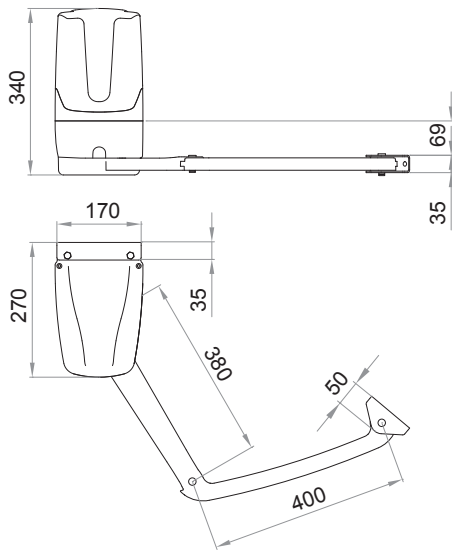
## ANSCHLUSSPLAN



- Leerrohr für Zuleitung 230 V
- Leerrohr Ø40 für die Verbindung zwischen Steuerung und Verteilerdose
- - - Leerrohr Ø20 oder Kabelkanal für die Verbindung zwischen Steuerung und externen Steuer- und Sicherheitselemente

Nr.	Beschreibung
1	Lichtschanke an Pfosten
2	1 Antrieb mit (integrierter Steuerung - Master)
3	Lichtschanke
4	Sicherheitskontaktleiste
5	Blinklampe
6	Schlüsselschalter / GT-KEY
7	Abzweigdose
8	Torsteuerung
9	Bolzenschloss

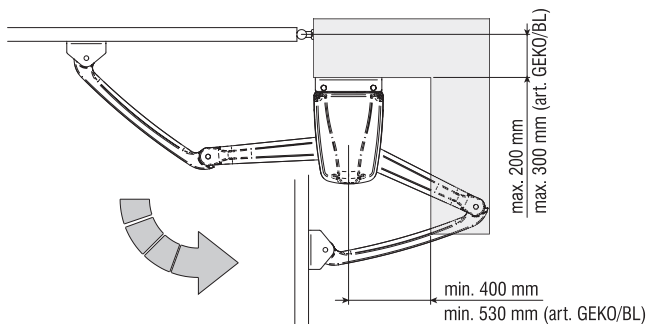
## BEMÄßUNG



**BEMÄßUNG**  
mit Art. GEKO/BA (Standard  
Alu-Gelenkarme)

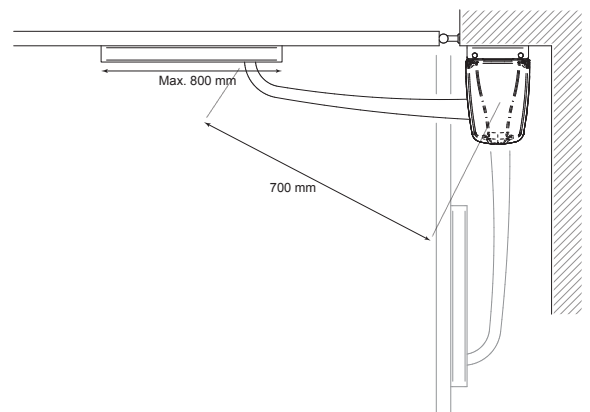
### Gelenkarm

Für die Einbaumaße, siehe  
entsprechende Montageanleitung



### Gleitschiene

Für die Einbaumaße, siehe  
entsprechende Montageanleitung



## KIT CLIMB

maximale  
Steigung  
12%



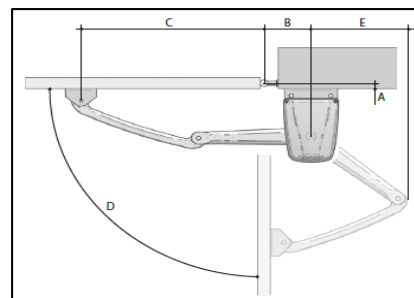
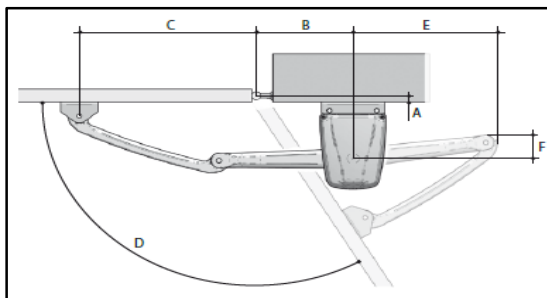
## Einbaumaße

Alle Masse in mm

Art. GEKO/BA (Standard Alu-Gelenkarme)						
A	B	C	D	E	F	
20	150	585	90 °	310	-	
50	150	580	90 °	320	-	
100	150	565	90 °	335	-	
120	150	560	90 °	340	-	
150	150	550	90 °	345	-	
180	150	540	90 °	342	-	
200	150	530	90 °	340	-	
0	250	485	120°	390	62	
0÷20	160	575	100°	360	-	
0÷20	200	535	110°	390	-	
20	260	475	120°	390	75	
50	160	565	100°	375	-	
50	220	510	110°	390	-	

nur für GEKO mit Art. GEKO/BL (Stahl-Gelenkarme, lange Ausführung)						
A	B	C	D	E	F	
200*	150	750	90 °	470	-	
250*	150	800	90 °	480	-	
300*	150	800	90 °	490	-	

nur für GEKO mit Art. GEKO/BLA (Alu-Gelenkarme, COD. 629260)						
A	B	C	D	E	F	
50	150	780	90°	365	-	
100	150	770	90°	380	-	
150	150	750	90°	390	-	
180	150	730	90°	385	50	



# DEAuser



DEAuser ist die App für den **Endkunden**. Mit der DEAuser App steuert man die Toranlage aus der Nähe vom Handy aus.

Durch die Installation der NET-NODE können Sie alle Geräte mit NETLINK-Technologie über Ihr Smartphone steuern.

Zur verwenden mit:



Art.NET-NODE 2.0  
Cod. 677642





# DEAinstaller



**DEAinstaller** ist die App für den professionellen Installateur, mit der Sie DEA Toranlage auf **einfache und intuitive** Weise von Ihrem **Smartphone** aus programmieren und verwalten können.

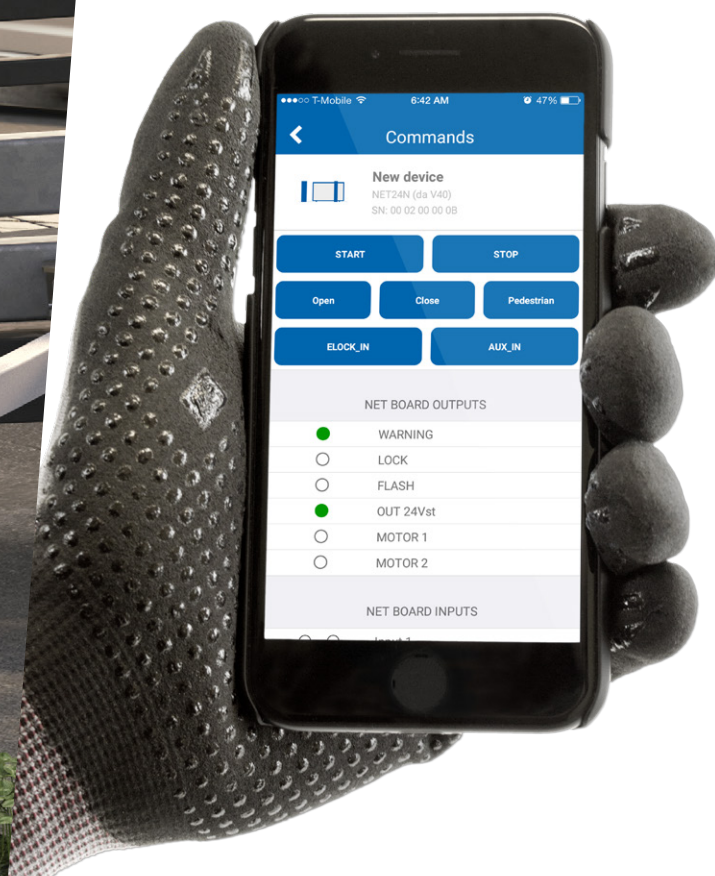
Nutzen Sie die App mit der **NET-NODE**, können Sie:

- ✓ die **Datensicherung** Ihrer Toranlage durchführen
- ✓ eine vereinfachte **Parametereinstellung** vornehmen
- ✓ die **Firmware** aktualisieren
- ✓ die **Wartungen** planen
- ✓ die **Liste der Handsender** verwalten und personalisieren
- ✓ schnell ein **Handbuch** nachschlagen, oder den **Schaltplan** ansehen
- ✓ die **Eingänge** und **Ausgänge** der Steuerungen in Echtzeit überwachen
- ✓ die Toranlage über die App **steuern**

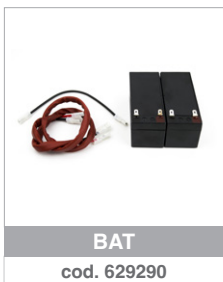
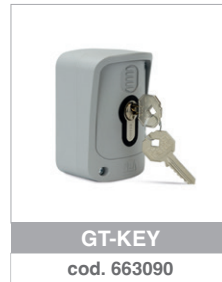
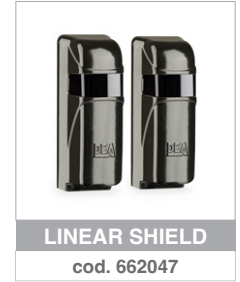
Zur verwenden mit:



Art.NET-NODE 2.0  
Cod. 677642



## ALLGEMEINES ZUBEHÖR



## #safeasyoulike!

Handsender kann nicht kopiert werden!

GTI-Handsender haben drei **Codierungsmöglichkeiten**: DIP SWITCH, Rolling Code und **D.A.R.T.** - die neue erweiterte **DEA Codierung**. Sie können die **Codierung des Handsenders** anpassen, um maximale Sicherheit für Ihren Kunden zu gewährleisten.

- D.** DEA
- A.** Advanced
- R.** Rolling Code
- T.** Transmission

Wünschen Sie **absolute Sicherheit**? Mit der **NET-BOX** kann jeder Installateur den Code Ihres GTI-Handsenders personalisieren



## #colourasyoulike!

Wählen Sie Ihre Lieblingsfarbe!

GTI-Handsender können mit den **Tastenkits** in sieben Farben angepasst werden: Grün, Hellgrün, Blau, Rosa, Gelb, Orange und Lila.



Hinweis: Die Tasten-Kits werden in Packungen à 5 Stück geliefert. Der Handsender muss separat bestellt werden.



# NETLINK

ist das Bindeglied zwischen allen DEA Produkten. Die NETLINK Technologie erlaubt die **(Fern-)Steuerung und Verwaltung von Antrieben**, Handsendern und Geräten zur Zutrittskontrolle.

DE@NET



Eine **einzigste Steuerung** für all unsere Antriebe in 24V oder 230V.

NET-COM



Das Gerät für die Bedienung der Anlage via GSM Anruf. Ebenso für die Wartung der Anlagen und die Fernverwaltung der Handsender und Zugangsberechtigungen.

NET-NODE-2.0



Zur **lokalen** Programmierung von Anlagen mit dem Smartphone.

NET-BOX



Zur Fern-/verwaltung von Handsendern direkt aus dem Büro ohne vor Ort fahren zu müssen.

DEA User & DEA Installer



**DEAinstall:**  
Die APP zum Anlegen und Steuern jeder Installation direkt über Ihr Handy.



**DEAuser:**  
Die APP zum Öffnen und Schließen des Tores über vor Ort.

## UNSER SORTIMENT

### ANTRIEBE FÜR SCHIEBETORE



LIVI N



REV

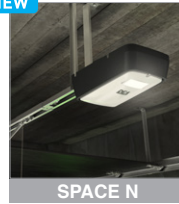


GULLIVER



### ANTRIEBE FÜR GARAGENTORE

NEW



SPACE N



NEW



ADVANCE N



LIVI 902



### ANTRIEBE FÜR DREHTORE

NEW



MAC



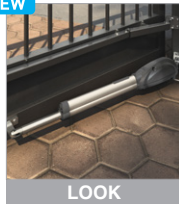
NEW



STING



NEW



LOOK



GEKO



LIVI 502



GHOST 100/200



OLI N



### ANTRIEBE FÜR INDUSTRIETORE



LATO



550 PL



### SCHRANKEN

NEW



PASS N



NEW



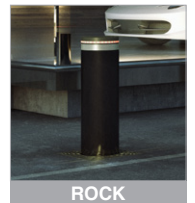
STOP N



TRAFIK



### POLLER



ROCK



**DEA**<sup>®</sup>  
move as you like

HEADQUARTER  
DEA SYSTEM S.p.A.  
Via della Tecnica, 6 - 36013 Piovone Rocchette (VI) - ITALY  
☎ +39.0445.55.07.89 - 📠 +39.0445.55.02.65  
info@deasystem.com - www.deasystem.com

Branches > Italia, France, United Kingdom, Ireland, España,  
Portugal, Polska, Deutschland, Беларусь

DEA Torantriebe GmbH  
Sattlerstraße, 7 - D-85229 Markt Indersdorf  
☎ +49.8136 8089161 - 📠 +49.8136 8089163  
info@dea-torantriebe.de - www.dea-torantriebe.de