

# GULLIVER

Automatisierung von industriellen  
Schiebetoren zu 2.500 Kg



Für industrielle  
Anwendungen



Erhältlich als  
Einphasenmotor 230V und  
Dreiphasenmotor 400V



# GULLIVER



Motor mit Encoder Technologie und zusätzlich eingebauter Lüftung für garantierte Langlebigkeit bei intensiver Nutzung



Robuste Mechanik und Getriebe aus hochwertigem Stahl. Für höchste Ansprüche an Langlebigkeit und Performance



Alle Modelle mit magnetischem Endschalter im Standard erhältlich.

Die Modellvariante mit elektromechanischer Bremse (Art. Gulliver 25RRTF) schützt das Getriebe vor Beschädigung im Falle von extrem schweren oder nachlaufenden Schiebetoren



Leicht ein- und ausbaubare Steuerung ermöglicht den komfortablen Anschluss von vielfältigem Zubehör

Die DE@NET Steuerung macht den Antrieb kompatibel mit dem DEA NET-LINK System.



Kompatibel mit der IRONBOX und der kompakten IRONBOX/XS Vandalensicher und extrem stabil für Installationen in anspruchsvollen Umgebungen



Kompatibel mit NET-COM zur Fernwartung und -steuerung der Toranlage.



## VARIANTEN

### 230V ~ Antriebe mit Steuerung, Endschalter und Encoder



COD.	Art.					WEITERE EIGENSCHAFTEN
613300	18NET	2100 kg	●●●	NET230N	✓	<ul style="list-style-type: none"> <li>• Selbsthemmend mit mechanischen Endschaltern</li> <li>• Einstellbare Geschwindigkeit und Verlangsamung in AUF und ZU</li> <li>• Motorlauf und Kraftabschaltung durch Encoder überwacht</li> </ul>
613301	18NET/M	2100 kg	●●●	NET230N	✓	<ul style="list-style-type: none"> <li>• Selbsthemmend</li> <li>• Berührungslose Magnetendschalter</li> <li>• Einstellbare Geschwindigkeit und Verlangsamung in AUF und ZU</li> <li>• Motorlauf und Kraftabschaltung durch Encoder überwacht</li> </ul>

Für alle Modelle (IB Modelle ausgeschlossen): Grundplatte zum Einbetonieren und Steuerung inklusive. Vorbereitet für Betrieb mit externer Notentriegelung mit BLINDOS.

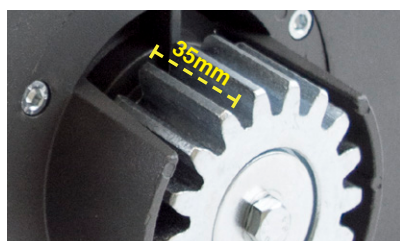
### 400V ~ Drehstromantriebe mit Steuerung, Endschalter und Encoder



COD.	Art.					WEITERE EIGENSCHAFTEN
613210	25RRT	2500 kg	●●●	400RR	✓	<ul style="list-style-type: none"> <li>• <b>Hinweis: Nicht mit NETLINK einsetzbar.</b></li> <li>• Selbsthemmend mit mechanischen Endschaltern</li> <li>• Automatische Kraftabschaltung</li> <li>• Einstellbare Geschwindigkeit und Verlangsamung in AUF und ZU</li> <li>• Motorlauf und Kraftabschaltung durch Encoder überwacht</li> <li>• Nachlaufbremsvorrichtung (nur Version 25RRTF)</li> </ul>
613215	25RRTF	2500 kg	●●●	400RR	✓	<ul style="list-style-type: none"> <li>• <b>Hinweis: Nicht mit NETLINK einsetzbar.</b></li> <li>• Selbsthemmend</li> <li>• Berührungslose Magnetendschalter</li> <li>• Automatische Kraftabschaltung</li> <li>• Einstellbare Geschwindigkeit und Verlangsamung in AUF und ZU</li> <li>• Motorlauf und Kraftabschaltung durch Encoder überwacht</li> </ul>
613221	25RRT/M	2500 kg	●●●	400RR	✓	<ul style="list-style-type: none"> <li>• <b>Hinweis: Nicht mit NETLINK einsetzbar.</b></li> <li>• Selbsthemmend</li> <li>• Berührungslose Magnetendschalter</li> <li>• Automatische Kraftabschaltung</li> <li>• Einstellbare Geschwindigkeit und Verlangsamung in AUF und ZU</li> <li>• Motorlauf und Kraftabschaltung durch Encoder überwacht</li> </ul>

Für alle Modelle (IB Modelle ausgeschlossen): Grundplatte zum Einbetonieren und Steuerung inklusive. Vorbereitet für Betrieb mit externer Notentriegelung mit BLINDOS.

## Eigenschaften



Extra breites Ritzel mit 35mm Laufweite, damit das Ritzel bei leichten Verformungen des Tores trotzdem immer sauber auf der Zahnstange läuft.



Getriebe aus Stahl mit Bronzekranz, geschmiert mit niedrig viskosem Schmierfett, um eine maximale Lebensdauer durch minimalen Verschleiß zu garantieren.



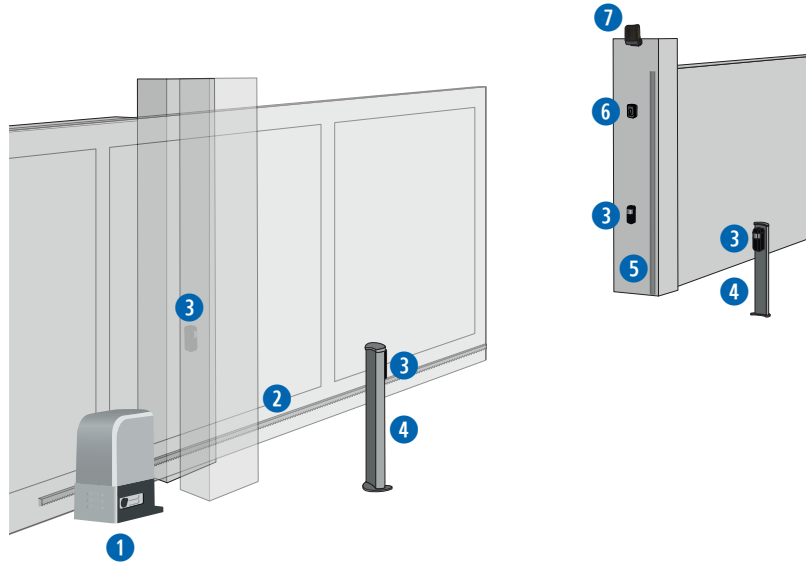
Montageplatte zum Schrauben oder Einbetonieren.



Entriegelung mit personalisiertem Schlüssel.



## INSTALLATIONSBEISPIEL



**COD. 613300**  
**Art. 18NET**  
Schiebetorantrieb für industrielle Nutzung



**COD. 126001**  
**Art. 112**  
Zahnstange verzinkt 22 x 22mm zum Schweißen (1m)



**COD. 662080**  
**Art. LINEAR/XS**  
Kabelgebundenes Aufputz Lichtschrankenpaar, synchronisierbar, max. Reichweite 20m (B92xH38xT31mm)



**COD. 664000**  
**Art. PILLY/60**  
Ein Paar Aluminium Pfosten für Lichtschanke LINEAR/B und LINEAR/XS. (H:55cm).



**COD. 171035**  
**Art. C-20**  
Mechanische Sicherheitsleisten L=2m



**COD. 663090**  
**Art. GT-KEY**  
AP Schüsselschalter Alu., mit Profizylinder, 2x Wechselskontakt 16A, IP64 (inkl. 2 Schlüssel).



**COD. 661130**  
**Art. AURA N**  
LED-Blinklicht, Mehrfachspannung 24V AC-DC / 120V AC / 230V AC, mit integrierter Antenne 433MHz / 868MHz



**COD. 672645**  
**Art. GT14**  
Handsender weiß, 4-Kanal, 433 MHz, mit 3 Codierungsmöglichkeiten: HCS-Rolling-Code, Dip-Switch und neue D.A.R.T.-Codierung

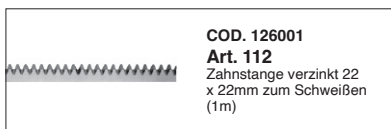


**COD. 668010**  
**Art. 127**  
Warnschild

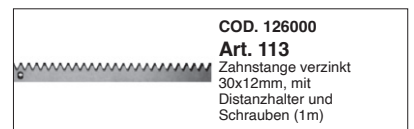
## SPEZIFISCHES ZUBEHÖR



**COD. 619000**  
**Art. 111**  
Kunststoff Zahnstange mit Stahlkern inkl. Befestigungsschrauben (1m)



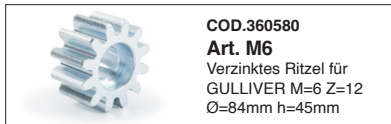
**COD. 126001**  
**Art. 112**  
Zahnstange verzinkt 22 x 22mm zum Schweißen (1m)



**COD. 126000**  
**Art. 113**  
Zahnstange verzinkt 30x12mm, mit Distanzhalter und Schrauben (1m)



**COD. 126008**  
**Art. 116**  
Zahnstange verzinkt Modul = M6 (1m)



**COD. 360580**  
**Art. M6**  
Verzinktes Ritzel für GULLIVER M=6 Z=12 Ø=84mm h=45mm



**COD. 672920**  
**Art. D-BAND KIT**  
Signalübertragung via Funk in 868MHz für mechanische oder 8,2kOhm Kontaktleiste



**COD. 171035**  
**Art. C-20**  
Mechanische Sicherheitsleisten L=2m



**COD. 171039**  
**Art. CR-20**  
8K2 Sicherheitsleisten L=2m



**COD. 171034**  
**Art. C-16**  
Mechanische Sicherheitsleisten L=1,6m



**COD. 171040**  
**Art. CR-25**  
8K2 Sicherheitsleisten L=2,5m



**COD. 171044**  
**Art. CC-20**  
8K2 Sicherheitsleisten L=2m



**COD. 667053**  
**Art. SOFT3**  
Sicherheitskontaktleiste inkl. Alu Montageprofil zur Reduzierung der Kraftkurve (12m)



**COD. 360412**  
**Art. Pignone Z18/IB**  
Verzinktes Ritzel für IRONBOX M=4 Z=18 Ø=80mm h=60mm



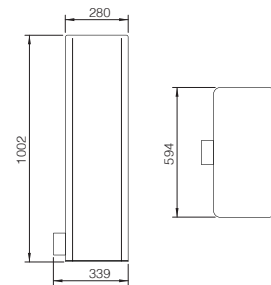
**COD. 430780**  
**Art. CG KIT**  
Kit Kabelverschraubung, inklusive Mutter 4x(M16)+3x(M12)



## IRONBOX

cod. 619080

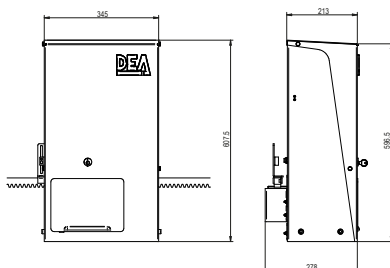
Vandalensicheres kompaktes Gehäuse aus 2 mm Stahl, lackiert in Weißaluminium (ähnlich RAL 9006). Alle GULLIVER (IB-Modelle) inklusive Magnetenschalter und Fundamentplatte.



## IRONBOX/XS

cod. 619100

Vandalensicheres kompaktes Gehäuse aus 2 mm Stahl, lackiert in Weißaluminium (ähnlich RAL 9006) und Anthrazit (ähnlich DB703). Alle GULLIVER (IB-Modelle) inklusive Magnetenschalter und Fundamentplatte.

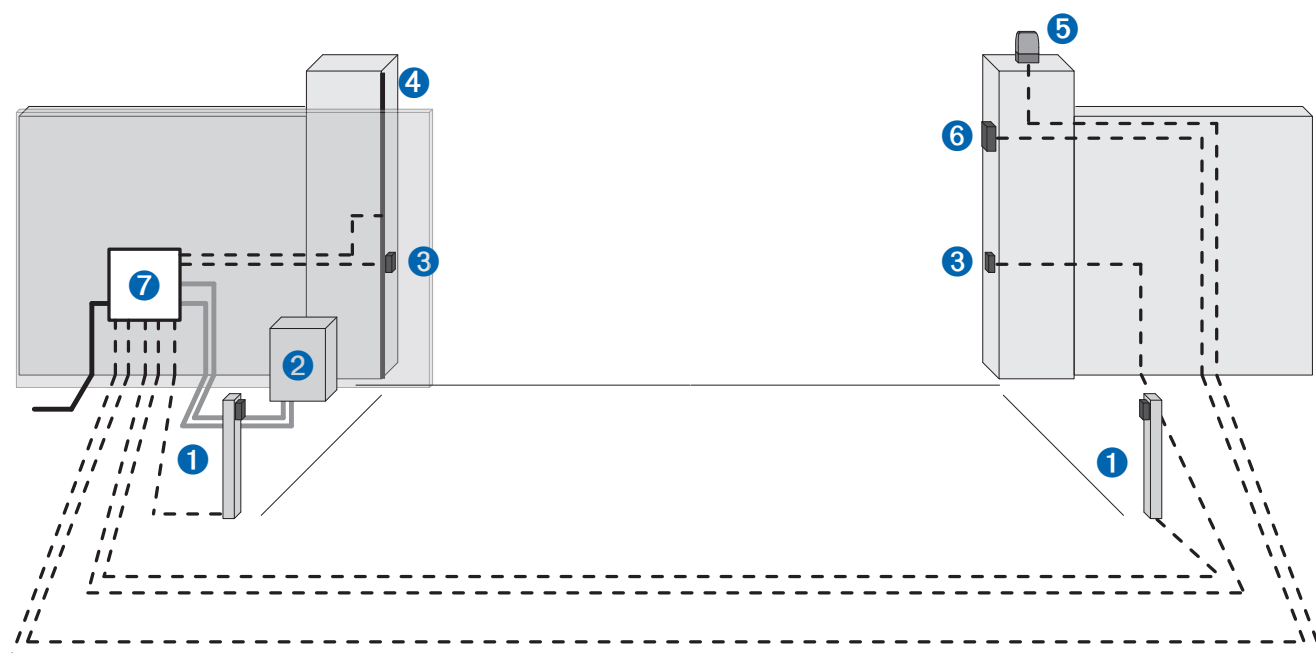




## TECHNISCHE DATEN

TECHNISCHE DATEN	18NET - 18NET/M - 18/IB	25RRT - 25RRTF - 25RRT/M - 25/IB
Motoren Nennspannung (V)	230V ~ ± 10 % (50/60 Hz)	400V AC ~ ± 10 % (50/60 Hz)
Leistungsaufnahme	560	1200
Max. Schubkraft (N)	1300	1650
Zyklen/h	15 - mit einer Flügellänge von 12 Meter	17 - mit einer Flügellänge von 14m
Max. Zyklen in 24h	240	280
Integrierter Kondensator (µF)	30	/
Max. Betriebstemperatur (°C)	-20 ÷ 50	
Wicklungsschutz (°C)	140	/
Geschwindigkeit (m/Min.)	10	
Standard Ritzel	Z18	Z18
Gewicht mit Verpackung (kg)	30	
Schalldruck (dBA)	< 70	
Schutzgrad	IPX4 (IP44 mit Magnet Endschalter)	

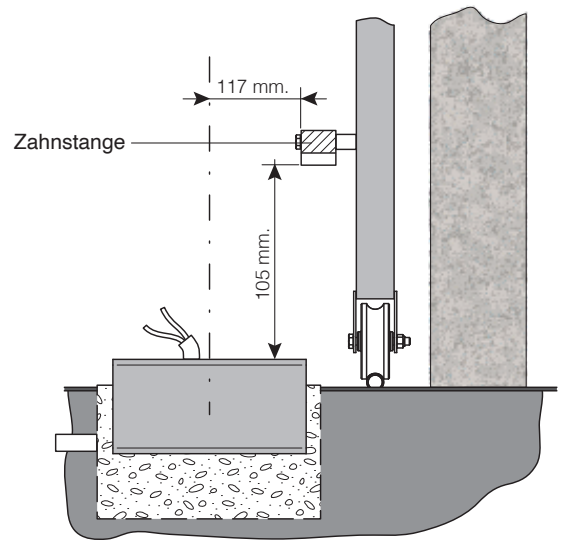
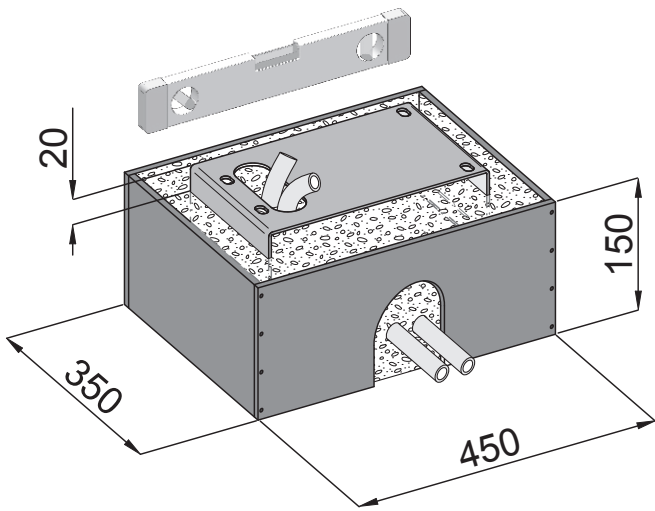
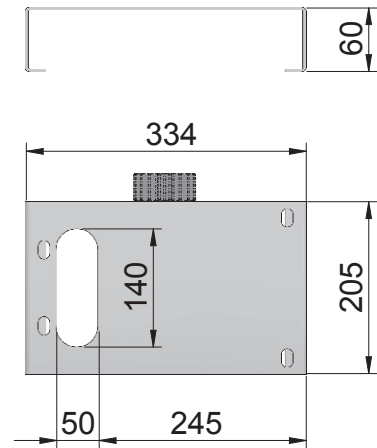
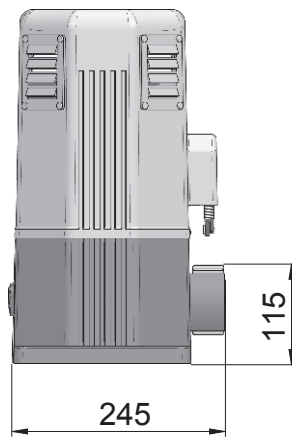
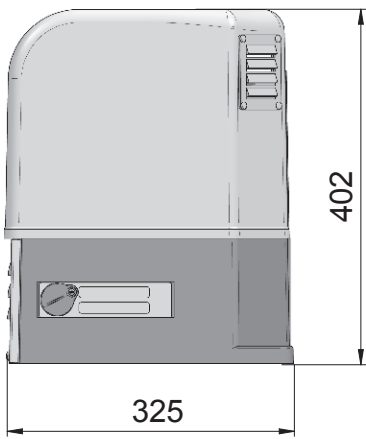
## KABELPLAN



- Leerrohr für Zuleitung 230 V
- Leerrohr Ø40 für die Verbindung zwischen Steuerung und Verteilerdose
- - - Leerrohr Ø20 oder Kabelkanal für die Verbindung zwischen Steuerung und externen Steuer- und Sicherheitselemente

- | Nr. | Beschreibung                    |
|-----|---------------------------------|
| 1   | Lichtschanke an Pfosten         |
| 2   | Antrieb                         |
| 3   | Lichtschanke                    |
| 4   | Sicherheitskontaktleiste        |
| 5   | Blinklampe                      |
| 6   | Schlüsselschalter / Codeschloss |
| 7   | Abzweigdose                     |

# BEMASSUNG



---

---

---

---

# DEAuser



DEAuser ist die App für den **Endkunden**. Mit der DEAuser App steuert man die Toranlage aus der Nähe vom Handy aus.

Durch die Installation der NET-NODE können Sie alle Geräte mit NETLINK-Technologie über Ihr Smartphone steuern.

Zur verwenden mit:



Art.NET-NODE 2.0  
Cod.677642





# DEAinstall



**DEAinstall** ist die App für den professionellen Installateur, mit der Sie DEA Toranlage auf **einfache und intuitive** Weise von Ihrem **Smartphone** aus programmieren und verwalten können.

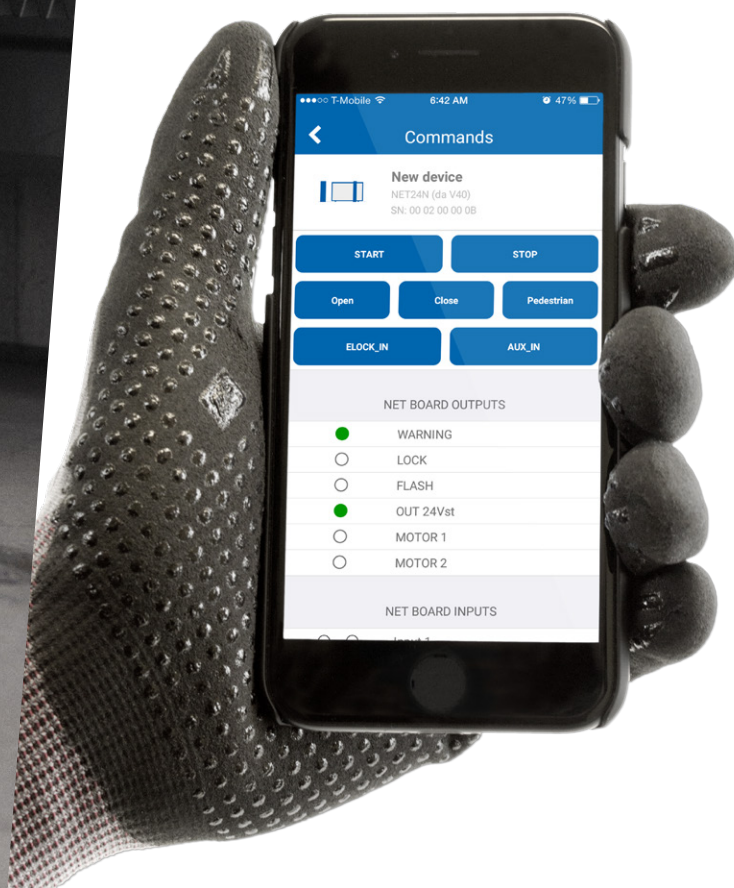
Nutzen Sie die App mit der **NET-NODE**, können Sie:

- ✓ die **Datensicherung** Ihrer Toranlage durchführen
- ✓ eine vereinfachte **Parametereinstellung** vornehmen
- ✓ die **Firmware** aktualisieren
- ✓ die **Wartungen** planen
- ✓ die **Liste der Handsender** verwalten und personalisieren
- ✓ schnell ein **Handbuch** nachschlagen, oder den **Schaltplan** ansehen
- ✓ die **Eingänge** und **Ausgänge** der Steuerungen in Echtzeit überwachen
- ✓ die Toranlage über die App **steuern**

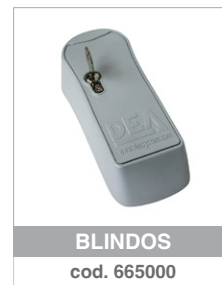
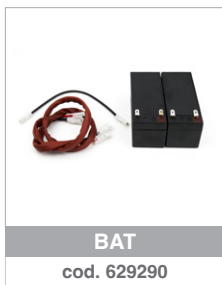
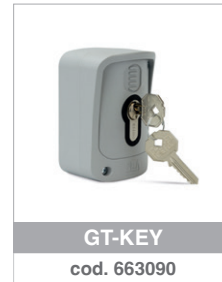
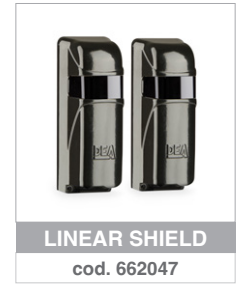
Zur verwenden mit:



Art.NET-NODE 2.0  
Cod.677642



## ALLGEMEINES ZUBEHÖR



## #safeasyoulike!

Handsender kann nicht kopiert werden!

GTI-Handsender haben drei **Codierungsmöglichkeiten**: DIP SWITCH, Rolling Code und **D.A.R.T.** - die neue erweiterte **DEA Codierung**. Sie können die **Codierung des Handsenders** anpassen, um maximale Sicherheit für Ihren Kunden zu gewährleisten.

**D.** DEA  
**A.** Advanced  
**R.** Rolling Code  
**T.** Transmission

Wünschen Sie **absolute Sicherheit**? Mit der **NET-BOX** kann jeder Installateur den Code Ihres GTI-Handsenders personalisieren



## #colourasyoulike!

Wählen Sie Ihre Lieblingsfarbe!

GTI-Handsender können mit den **Tastenkits** in sieben Farben angepasst werden: Grün, Hellgrün, Blau, Rosa, Gelb, Orange und Lila.



Hinweis: Die Tasten-Kits werden in Packungen à 5 Stück geliefert. Der Handsender muss separat bestellt werden.





# NETLINK

ist das Bindeglied zwischen allen DEA Produkten. Die NETLINK Technologie erlaubt die **(Fern-)Steuerung und Verwaltung von Antrieben**, Handsendern und Geräten zur Zutrittskontrolle.



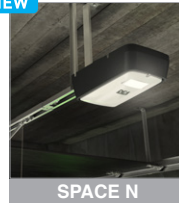
## UNSER SORTIMENT

### ANTRIEBE FÜR SCHIEBETORE



### ANTRIEBE FÜR GARAGENTORE

NEW



NEW



### ANTRIEBE FÜR DREHTORE

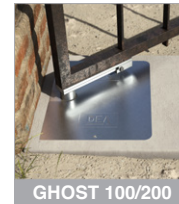
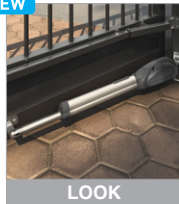
NEW



NEW



NEW



### ANTRIEBE FÜR INDUSTRIETORE



### SCHRANKEN

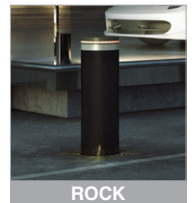
NEW



NEW



### POLLER



**DEA**<sup>®</sup>  
move as you like

HEADQUARTER  
DEA SYSTEM S.p.A.  
Via della Tecnica, 6 - 36013 Piovene Rocchette (VI) - ITALY  
☎ +39.0445.55.07.89 - 📠 +39.0445.55.02.65  
info@deasystem.com - www.deasystem.com

Branches > Italia, France, United Kingdom, Ireland, España,  
Portugal, Polska, Deutschland, Беларусь

DEA Torantriebe GmbH  
Sattlerstraße, 7 - D-85229 Markt Indersdorf  
☎ +49.8136 8089161 - 📠 +49.8136 8089163  
info@dea-torantriebe.de - www.dea-torantriebe.de