

STING

Elektromechanischer Spindelantrieb für Drehtore
bis zu 3 m oder 400 kg



Für den Einsatz in
Wohnanlagen und
Gewerbegebäuden



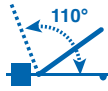
Erhältlich in 24V und
230V



#fastasyoulike!
STING/BOOST -
öffnet 90° in 9 Sekunden



STING



Öffnungsweite bis zu 110°.

Robust und zuverlässig. Gehäuse komplett aus ALUMINIUM.



Auch für Anwender einfach und zuverlässig durchführbar: Entriegeln und wieder einriegeln.



Mechanische Anschläge für Tore ohne Bodenanschlüsse verwendbar (optional)

AB JETZT IM NEUEN DESIGN

Reversierbare Ausführung Art.-Nr. STING/24/R



Maximale Verfügbarkeit erhalten Sie auch bei Stromausfall mittels optionaler Batterien, welche direkt in der Steuerung verbaut werden können.



Die DE@NET Steuerung macht den Antrieb kompatibel mit NET-LINK.



Kompatibel mit NET-COM zur Fernwartung und -steuerung der Polleranlage.



Maximale Flexibilität bei der Installation durch einstellbaren Pfostenflansch (Art. MLS/SFR).



STING		16"
STING/BOOST	Öffnungszeit ca. 90°	9"
STING/24/R		12"

Hinweis: Die Öffnungsgewwindigkeit ist abhängig von den gewählten Parametern bei der Inbetriebnahme

Extrem schnell: Der STING/BOOST, das Model der Drehtor Baureihe STING öffnet ein 90° Drehtor in 9 Sekunden.



VARIANTEN

230V Antriebe - ohne Steuerung



COD.	Art.				WEITERE EIGENSCHAFTEN
625050	STING		395 mm ohne MAC/FM 334 mm mit MAC/FM		• Flügellänge bis 3 m
625052	STING/EN		395 mm ohne MAC/FM 334 mm mit MAC/FM	✓	• Für Flügellängen bis 3m, mit Encoder
NEW 625058	STING/EN-BLACK		395 mm ohne MAC/FM 334 mm mit MAC/FM		• Flügellänge bis 3 m

Für alle Modelle: verstellbare Pfostenflansche zum Schrauben im Lieferumfang (Art. MLS/SFR), Kolbenabdeckung nicht inbegriffen

Passende Steuerung: Cod. 677610 Art. NET230N/C (im Gehäuse)

24V --- Antriebe ohne Steuerung



COD.	Art.			WEITERE EIGENSCHAFTEN
625051	STING/24		395 mm ohne MAC/FM 334 mm mit MAC/FM	• Flügellänge bis 3 m
NEW 625059	STING/24-BLACK		395 mm ohne MAC/FM 334 mm mit MAC/FM	• Flügellänge bis 3 m
625056	STING/24-BOOST (37 mm/s)		395 mm ohne MAC/FM 334 mm mit MAC/FM	• Flügellänge bis 3 m
NEW 625060	STING/24/R *		395 mm ohne MAC/FM 334 mm mit MAC/FM	• Flügellänge bis 3,5 m / 300 kg • Antrieb ist reversierbar

Für alle Modelle: verstellbare Pfostenflansche zum Schrauben im Lieferumfang (Art. MLS/SFR), Kolbenabdeckung nicht inbegriffen

Passende Steuerung: Cod. 678261 art. NET24N/C (im Gehäuse)

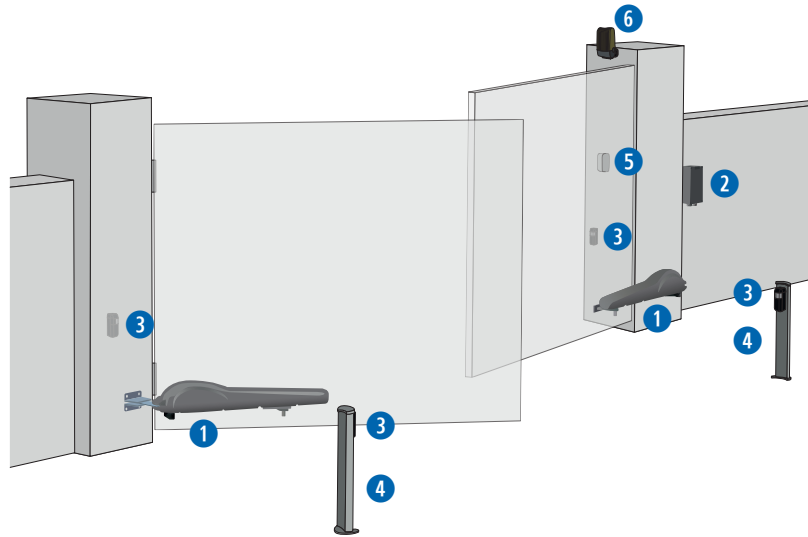
* Im Lieferumfang enthalten: verstellbarer Pfostenflansch, 1 Stück Omron-Buchse und 1 Stück Relais

TECHNISCHE DATEN

TECHNISCHE DATEN	STING	STING/EN	STING/24	STING/24-BOOST	STING/24/R
Motoren Spannungsversorgung (V)	230V ~ ± 10 % (50/60 Hz)		24V ---		
Max. Leistungsaufnahme	300		60	85	60
Max. Schubkraft (N)	1650		1000	1000	1000
Zeit mit Gesamthub (s)	21		22	9	34
Öffnungszeit für 90° (Sek)*		16		9	11,6
Zyklen/h*	18	22	40		60
Max. Zyklen in 24h.		90			350
Integrierter Kondensator (µF)	8		/		/
Max. Betriebstemperatur (°C)			-20 ÷ 50		
Wicklungsschutz (°C)	150		/		/
Antriebsgewicht mit Verpackung (Kg)			8,8		
Schalldruck (dBA)			< 70		
Schutzgrad			IPX4		

Hinweis: Die Öffnungsgewwindigkeit ist abhängig von den gewählten Parametern bei der Inbetriebnahme

INSTALLATIONSBEISPIEL



KIT

1

COD. 625050
Art. STING
Elektromechanischer
Drehorantrieb

KIT

2

COD. 677610
Art. NET230N/C
Universalsteuerung mit Display, für bis
zu 2 Antriebe in 230V mit oder ohne
Encoder/Endschalter, im Gehäuse
(B180xH265xT90mm)

KIT

3

COD. 662080
Art. LINEAR/XS
Kabelgebundenes Aufputz
Lichtschrankenpaar,
synchronisierbar,
max. Reichweite 20m
(B92xH38xT31mm)

4

COD. 664000
Art. PILLY/60
Aluminium Säule für Lichtschanke
LINEAR/B und LINEAR/XS.
(H:55cm) - 2 Stk.

COD. 629300
Art. MAC/FM
Mechanische Anschläge für
MAC/STING (2Stk.)

5

COD. 663090
Art. GT-KEY
AP Schlüsselschalter
Alu, mit Profilylinder, 2x
Wechselkontakt 16A, IP64
(inkl. 2 Schlüssel).

KIT

6

COD. 661130
Art. AURA N
LED-Blinklicht, Mehrfachspannung
24V AC-DC / 120V AC / 230V AC,
mit integrierter Antenne 433MHz /
868MHz

KIT

COD. 672645
Art. GT14
Handsender weiß, 4-Kanal, 433 MHz,
mit 3 Codierungsmöglichkeiten: HCS-
Rolling-Code, Dip-Switch und neue
D.A.R.T.-Codierung

COD. 668010
Art. 127
Warnschild

KIT Einzelheiten zur Ausstattung
des Kits finden Sie in der
jeweils aktuellen Preisliste

SPEZIFISCHES ZUBEHÖR

COD. 629300
Art. MAC/FM
Mechanische Anschläge
für MAC/STING (2Stk.)

COD. 629320
Art. MAC-LOOK/P
Verlängerung zu
Pfostenflansch für MAC/STING
und LOOK

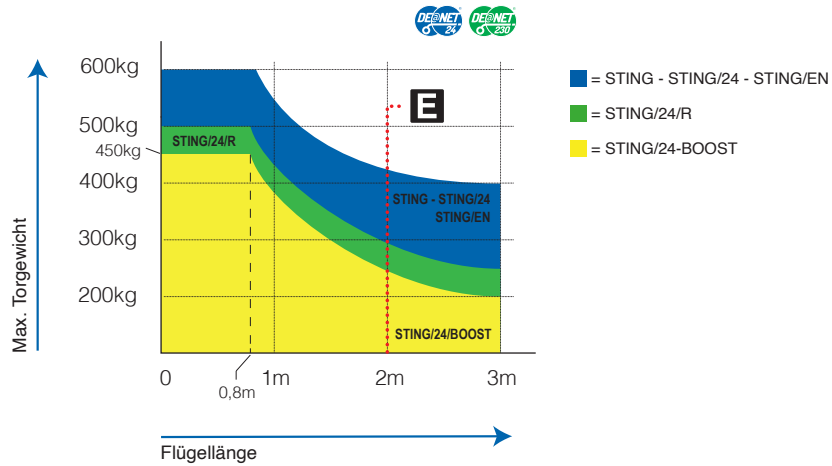
COD. 629312
Art. MLS/SFR
Verstellbare
Pfostenflansche zum
Schrauben

COD. 629250
Art. COL 515
Stahlseil-Fallsicherung für
Drehflügel mit 2 Ösen

COD. 629381
Art. SB
Pfostenflansch mit Gelenk für
steigende Tore für Antriebe
LOOK, MAC, STING

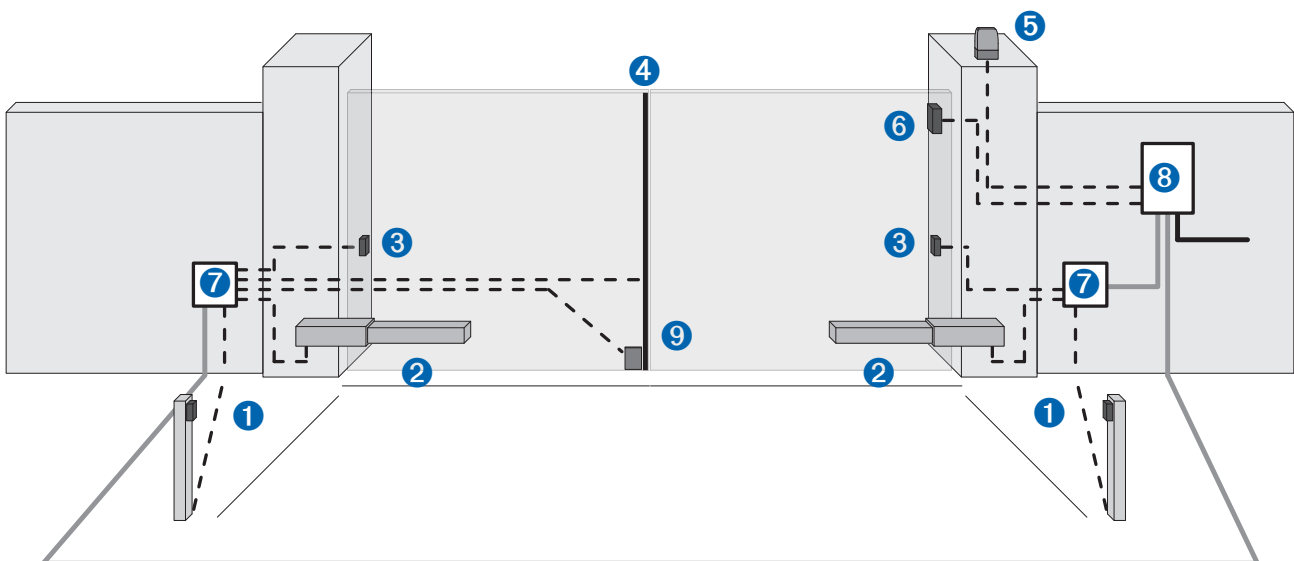
COD. 629290
Art. BAT
Pufferbatteriekit mit 2x12V,
1,2 Ah, komplett mit
Anschlusskabel und
Montageplatte, für 24V Antriebe

GEWICHTSTABELLE



Wenn die Flügelänge des Tores größer als 2 m ist oder wenn Sie Antriebe ohne Selbsthemmung einsetzen, muss für die Verriegelung des Flügels in der geschlossenen Stellung ein Bolzenschloss eingesetzt werden. Die Höhe und die Struktur des Tores sowie Windlast können die Werte in der Tabelle einschränken oder machen es notwendig, ein Bolzenschloss auch für Tore mit einer Flügelänge weniger als 2 m zu verwenden.

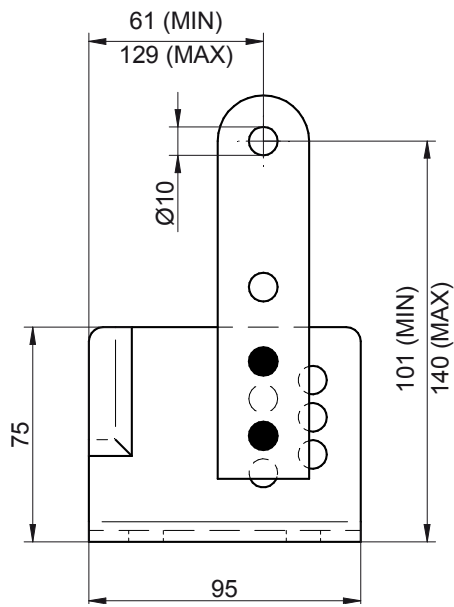
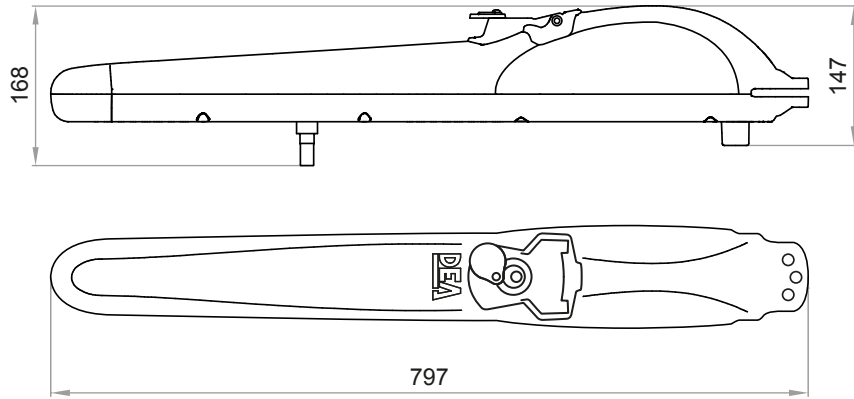
KABELPLAN



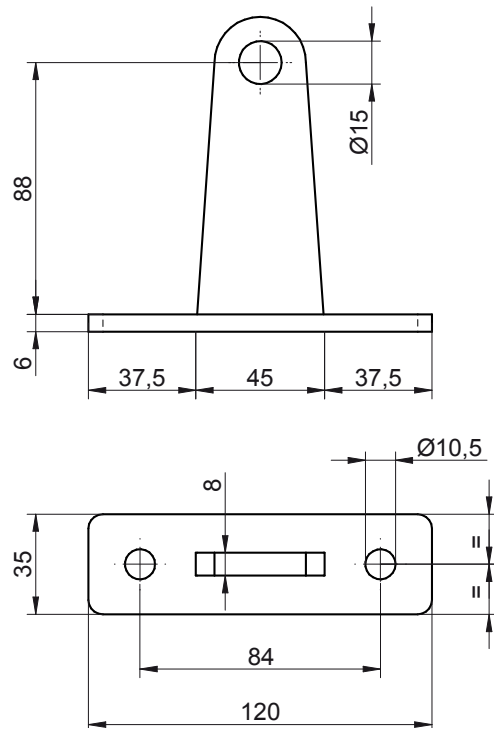
- Leerrohr für Zuleitung 230 V
- Leerrohr Ø40 für die Verbindung zwischen Steuerung und Verteilerdose
- - - Elektrorohr Ø20 oder Kabelkanal für die Verbindung zwischen Steuerung und externen Steuer- und Sicherheitsselemente

Nr.	Beschreibung
1	Lichtschanke an Pfosten
2	Antrieb
3	Lichtschanke
4	Sicherheitskontaktleiste
5	Blinklampe
6	Schlüsselschalter / GT-KEY
7	Abzweigdose
8	Torsteuerung
9	Bolzenschloss

MASSE

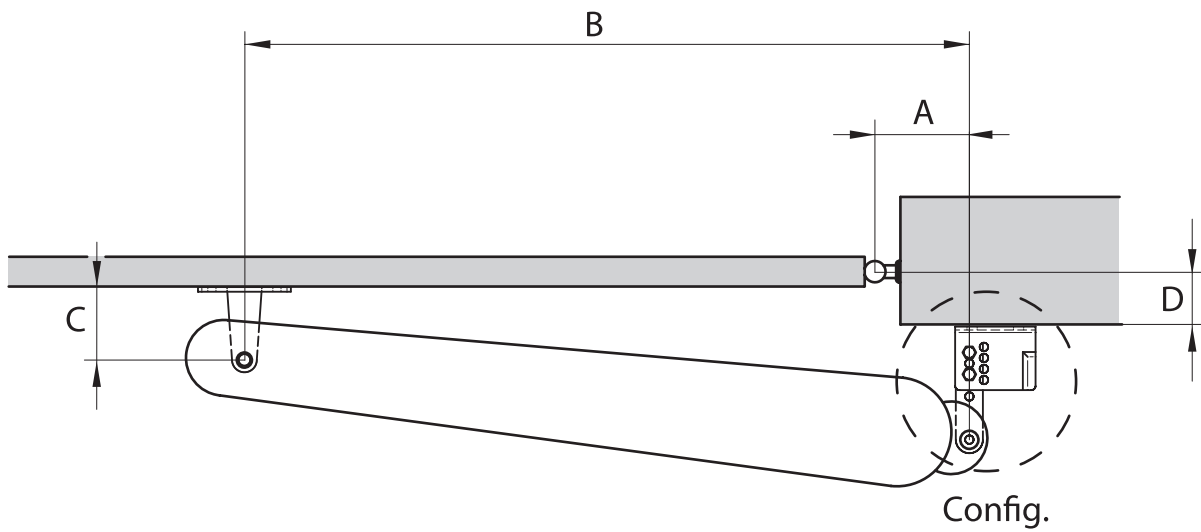


hintere



vordere

EINBAUMASSE



Art. STING

Art. STING	
Config. 1	Config. 2

STING + Art. MAC_FM

	Config.	A	B	C	D	Note
90°	1	125	685	94	0÷50	* Senza fermi meccanici in apertura (corsa max 367 mm), Without mechanical stops in opening (max stroke 367 mm), Sans arrêts mécaniques en ouverture (course maxi 367 mm), Ohne mechanische Anschläge an Öffnung (max Hub 367 mm), Sin finales de carrera mecánicas en abertura (recorrido max 367 mm), Sem fins de cursos mecânicos no abertura (curso Max. 367mm), Bez ograniczników mechanicznych na otwarcie (max wysuw 367 mm), Без механических упоров на открытие (ход штока макс 367 мм).
	2	125	685	94	50÷75	
	2	140	685	109	75÷100*	
	2	140	685	114	100÷125*	
100°	1	160	690	104	0÷25*	

STING

	Config.	A	B	C	D	Note
90°	1	125	720	94	0÷50	
	2	125	715	94	50÷100	
	2	150	715	124	100÷125	
100°	1	160	720	104	0÷25	
	1	170	720	109	25÷50	
110°	1	185	720	99	0	
	2	185	720	99	25	

DEAuser



DEAuser ist die App für den **Endkunden**. Mit der DEAuser App steuert man die Toranlage aus der Nähe vom Handy aus.

Durch die Installation der NET-NODE können Sie alle Geräte mit NETLINK-Technologie über Ihr Smartphone steuern.

Zur verwenden mit:



Art.NET-NODE 2.0
Cod.677642



DEAinstaller



DEAinstaller ist die App für den professionellen Installateur, mit der Sie DEA Toranlage auf **einfache und intuitive** Weise von Ihrem **Smartphone** aus programmieren und verwalten können.

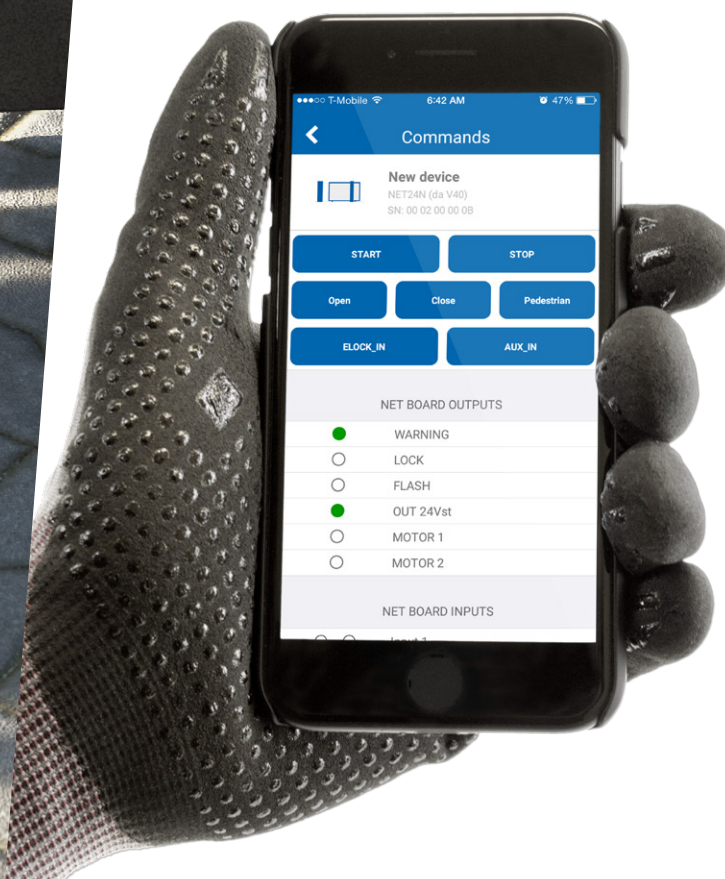
Nutzen Sie die App mit der **NET-NODE**, können Sie:

- ✓ die **Datensicherung** Ihrer Toranlage durchführen
- ✓ eine vereinfachte **Parametereinstellung** vornehmen
- ✓ die **Firmware** aktualisieren
- ✓ die **Wartungen** planen
- ✓ die **Liste der Handsender** verwalten und personalisieren
- ✓ schnell ein **Handbuch** nachschlagen, oder den **Schaltplan** ansehen
- ✓ die **Eingänge** und **Ausgänge** der Steuerungen in Echtzeit überwachen
- ✓ die Toranlage über die App **steuern**

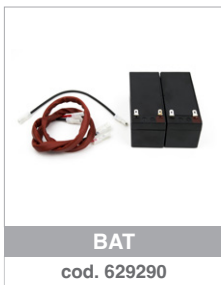
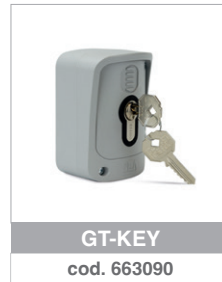
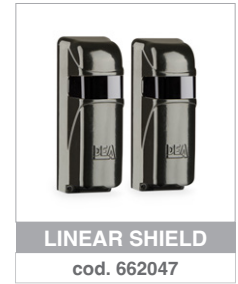
Zur verwenden mit:



Art.NET-NODE 2.0
Cod.677642



ALLGEMEINES ZUBEHÖR



#safeasyoulike!

Handsender kann nicht kopiert werden!

GTI-Handsender haben drei **Codierungsmöglichkeiten**: DIP SWITCH, Rolling Code und **D.A.R.T.** - die neue erweiterte **DEA Codierung**. Sie können die **Codierung des Handsenders** anpassen, um maximale Sicherheit für Ihren Kunden zu gewährleisten.

D. DEA
A. Advanced
R. Rolling Code
T. Transmission

Wünschen Sie **absolute Sicherheit**? Mit der **NET-BOX** kann jeder Installateur den Code Ihres GTI-Handsenders personalisieren



#colourasyoulike!

Wählen Sie Ihre Lieblingsfarbe!

GTI-Handsender können mit den **Tastenkits** in sieben Farben angepasst werden: Grün, Hellgrün, Blau, Rosa, Gelb, Orange und Lila.



Hinweis: Die Tasten-Kits werden in Packungen à 5 Stück geliefert. Der Handsender muss separat bestellt werden.



NETLINK

ist das Bindeglied zwischen allen DEA Produkten. Die NETLINK Technologie erlaubt die **(Fern-)Steuerung und Verwaltung von Antrieben, Handsendern und Geräten zur Zutrittskontrolle.**

DE@NET



Eine **einzigste Steuerung** für all unsere Antriebe in 24V oder 230V.

NET-COM



Das Gerät für die **Bedienung der Anlage via GSM Anruf**. Ebenso für die **Wartung der Anlagen und die Fernverwaltung der Handsender und Zugangsberechtigungen.**

NET-NODE-2.0



Zur **lokalen Programmierung** von Anlagen mit dem Smartphone.

NET-BOX



Zur **Fern-/verwaltung** von Handsendern direkt aus dem Büro ohne vor Ort fahren zu müssen.

DEA User & DEA Installer



DEInstaller:
Die APP zum Anlegen und Steuern jeder Installation direkt über Ihr Handy.



DEUser:
Die APP zum Öffnen und Schließen des Tores über vor Ort.

UNSER SORTIMENT

ANTRIEBE FÜR SCHIEBETORE



LIVI N



REV

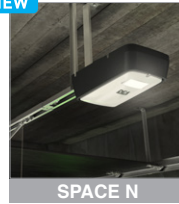


GULLIVER



ANTRIEBE FÜR GARAGENTORE

NEW



SPACE N



NEW



ADVANCE N



LIVI 902



ANTRIEBE FÜR DREHTORE

NEW



MAC



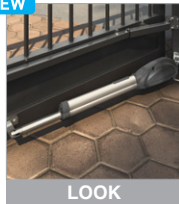
NEW



STING



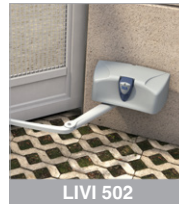
NEW



LOOK



GEKO



LIVI 502



GHOST 100/200



OLI N



ANTRIEBE FÜR INDUSTRIETORE



LATO



550 PL



SCHRANKEN

NEW



PASS N



NEW



STOP N



TRAFIK



POLLER



ROCK



DEA[®]
move as you like

HEADQUARTER
DEA SYSTEM S.p.A.
Via della Tecnica, 6 - 36013 Piovone Rocchette (VI) - ITALY
☎ +39.0445.55.07.89 - 📠 +39.0445.55.02.65
info@deasystem.com - www.deasystem.com

Branches > Italia, France, United Kingdom, Ireland, España,
Portugal, Polska, Deutschland, Беларусь

DEA Torantriebe GmbH
Sattlerstraße, 7 - D-85229 Markt Indersdorf
☎ +49.8136 8089161 - 📠 +49.8136 8089163
info@dea-torantriebe.de - www.dea-torantriebe.de