

# GHOST 200

Elektromechanischer Unterflurantrieb  
bis zu 4 m oder 600 kg



Für den Einsatz in  
Wohnanlagen und  
Gewerbegebäuden



Erhältlich in 24V  
und 230V



# GHOST 200

Die Antriebe sind in einer schnellen und einer langsameren, für maximale Haltbarkeit ausgelegten Version, verfügbar

Um maximalen Korrosionsschutz erreichen zu erreichen, wird das Aludruckgußgehäuse des Antriebes zusätzlich lackiert

Für Toröffnungen bis zu 180° mit Zubehör 216GN

Der Antrieb wird mit einem am Antrieb vergossen 8m Anschlusskabel geliefert um elektrische Anschlüsse jederzeit über der Geländeoberkante, weg vom Wasser zu ermöglichen



Der Standard Fundamentkasten mit Kataphoresebehandlung garantiert sehr hohe Beständigkeit gegen Umwelteinflüsse. Für höchste Ansprüche ist ebenso eine Version aus Edelstahl verfügbar

Option: Mechanische Endanschläge zum unsichtbaren Einbau im Fundamentkasten

Die DE@NET Steuerung macht den Antrieb kompatibel mit NET-LINK.



Kompatibel mit NET-COM zur Fernwartung und -steuerung der Toranlage.



## Varianten

### 230V ~ Antriebe ohne Steuerung



COD.	Art.			WEITERE EIGENSCHAFTEN
621040	200CL	••		• Unterflurantrieb inkl. Mitnehmer und 8m Anschlusskabel
621013	200L/CL	••		• Langsame Version (90°=26s) • Unterflurantrieb inkl. Mitnehmer und 8m Anschlusskabel

Für alle Modelle: Fundamentkasten nicht im Lieferumfang

Passende Steuerung: Cod. 677610 art. NET230N/C (im Gehäuse)

Alle Modelle: Kabel L=8m

### 24V = Antriebe ohne Steuerung



COD.	Art.		WEITERE EIGENSCHAFTEN
621050	200/24CL	•••	• Unterflurantrieb inkl. Mitnehmer und 8m Anschlusskabel

Für alle Modelle: Fundamentkasten nicht im Lieferumfang

Passende Steuerung: Cod. 678261 art. NET24N/C (im Gehäuse)

Alle Modelle: Kabel L=8m

## Technische daten

TECHNISCHE DATEN	200CL	200L/CL	200/24CL
Motoren Nennspannung (V)	230V ~ ± 10 % (50/60 Hz)		24V =
Leistungsaufnahme	400	330	150
Max. Drehmoment (Nm)	320	300	210
Zyklen/h	20 - 28	18	40
Max. Zyklen in 24h.	200		280
Integrierter Kondensator (µF)	12,5		/
Max. Betriebstemperatur (°C)	-20 ÷ 50		
Wicklungsschutz (°C)	150		/
Öffnungszeit für 90° (Sek.)	17	26	16
Gewicht mit Verpackung (kg)	14,5		14
Schalldruck (dBA)	< 70		
Schutzgrad	IP67		

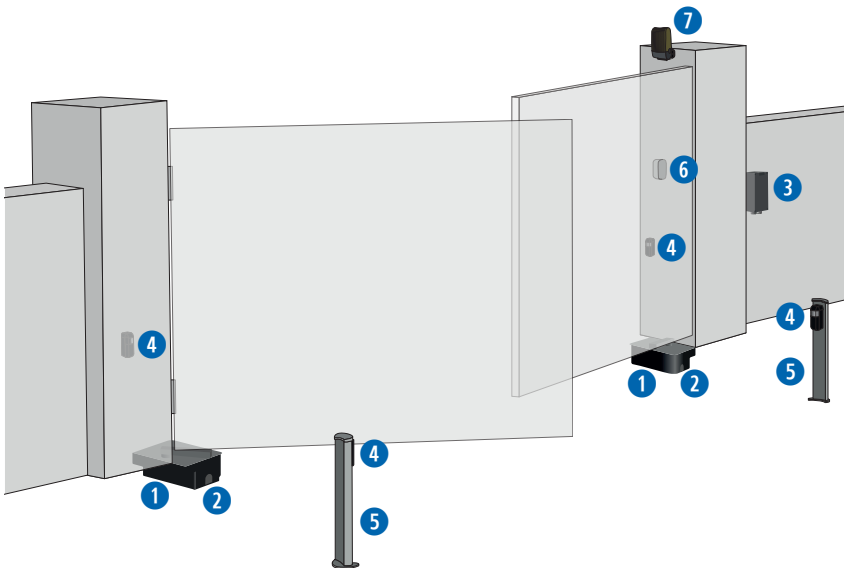


Schneckenantrieb aus Stahl mit Bronzekranz, geschmiert mit niedrigviskosem Schmierfett, um eine maximale Lebensdauer durch minimalen Verschleiß zu garantieren

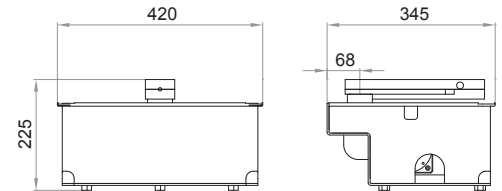


(Interne oder externe) Notentriegelung mit Schlüssel

## Installationsbeispiel



## Bemaßung



**KIT**

**1** **COD. 621040**  
**Art. 200CL**  
Elektromechanischer Unterflurantrieb

**KIT**

**2** **COD. 629000**  
**Art. 215**  
Fundamentkasten mit Kataphorese Behandlung komplett mit Entriegelungssystem

**KIT**

**3** **COD. 677610**  
**Art. NET230N/C**  
Universalsteuerung mit Display, für bis zu 2 Antriebe in 230V mit oder ohne Encoder/Endschalter; im Gehäuse (B180xH265xT90mm)

**KIT**

**4** **COD. 662080**  
**Art. LINEAR/XS**  
Kabelgebundenes Aufputz Lichtschrankenpaar, synchronisierbar, max. Reichweite 20m (B92xH38xT31mm)

**5** **COD. 664000**  
**Art. PILLY/60**  
Ein Paar Aluminium Pfosten für Lichtschranke LINEAR/B und LINEAR/XS. (H:55cm).

**6** **COD. 663090**  
**Art. GT-KEY**  
AP Schlüsselschalter Alu, mit Profilylinder, 2x Wechselkontakt 16A, IP64 (inkl. 2 Schlüssel).

**KIT**

**7** **COD. 661130**  
**Art. AURA N**  
LED-Blinklicht Mehrfachspannung 24V AC-DC / 120V AC / 230V AC, mit integrierter Antenne 433MHz / 868MHz

**KIT**

**COD. 672645**  
**Art. GTI4**  
Handsender weiß, 4-Kanal, 433 MHz, mit 3 Codierungsmöglichkeiten: HCS-Rolling-Code, Dip-Switch und neue D.A.R.T.-Codierung

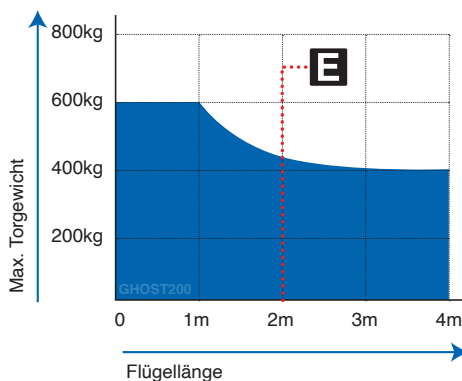
**COD. 668010**  
**Art. 127**  
Warnschild

**KIT** Einzelheiten zur Ausstattung des Kits finden Sie in der jeweils aktuellen Preisliste

## Spezifisches zubehör

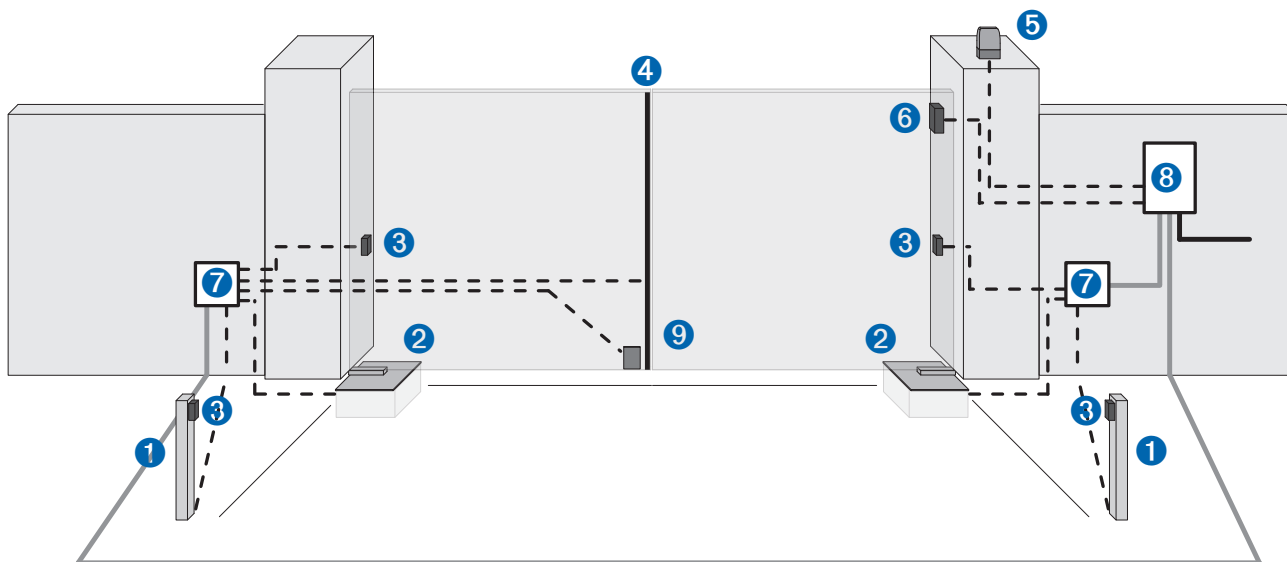


## Gewichtstabelle



Wenn die Flügellänge des Tores größer als 2 m ist oder wenn Sie Antriebe ohne Selbsthemmung einsetzen, muss für die Verriegelung des Flügels in der geschlossenen Stellung ein Bolzenschloss eingesetzt werden. Die Höhe und die Struktur des Tores sowie Windlast können die Werte in der Tabelle einschränken oder machen es notwendig, ein Bolzenschloss auch für Tore mit einer Flügellänge weniger als 2 m zu verwenden.

## Kabelplan



- Leerrohr für Zuleitung 230 V
- Leerrohr Ø40 für die Verbindung zwischen Steuerung und Verteilerdose
- - - Leerrohr Ø20 oder Kabelkanal für die Verbindung zwischen Steuerung und externen Steuer- und Sicherheitselemente

Nr.	Beschreibung
1	Lichtschanke an Pfosten
2	Antrieb
3	Lichtschanke
4	Sicherheitskontaktleiste
5	Blinklampe
6	Schlüsselschalter / GT-KEY
7	Abzweigdose
8	Torsteuerung
9	Bolzenschloss



## Wo kommen die Antriebe her? Alle Antriebe sind zu 100% von DEA entwickelt und produziert.

Wir managen den gesamten Produktionsprozess.

Wir haben die vollständige Kontrolle über die komplette Wertschöpfungskette. Die Montage aller unserer Produkte findet in unseren eigenen Werken statt. Damit sichern wir höchstmögliche Qualitätsstandards und höchste Verfügbarkeit..



Und die Elektronik? Auch die Elektronik, ist vollständig durch DEA entwickelt und produziert.



Neben der Mechanik entwickelt und produziert DEA auch seine Elektronik und Software selbst. Das Know-How aus all diesen Bereichen und das perfekt abgestimmte Zusammenspiel dieser, macht unsere Produkte so extrem robust und leistungsfähig.

# DEAuser



DEAuser ist die App für den **Endkunden**. Mit der DEAuser App steuert man die Toranlage aus der Nähe vom Handy aus.

Durch die Installation der NET-NODE können Sie alle Geräte mit NETLINK-Technologie über Ihr Smartphone steuern.

Zur verwenden mit:



Art.NET-NODE 2.0  
Cod.677642





# DEAinstaller



Die APP für den Tor Profi. Zur intuitiven Inbetriebnahme und Verwaltung von Toranlagen und Absperrentechnik. Praktisch vor Ort mit dem **Smartphone**. Komplett mit Fernzugriff auf Anlagen im Büro.

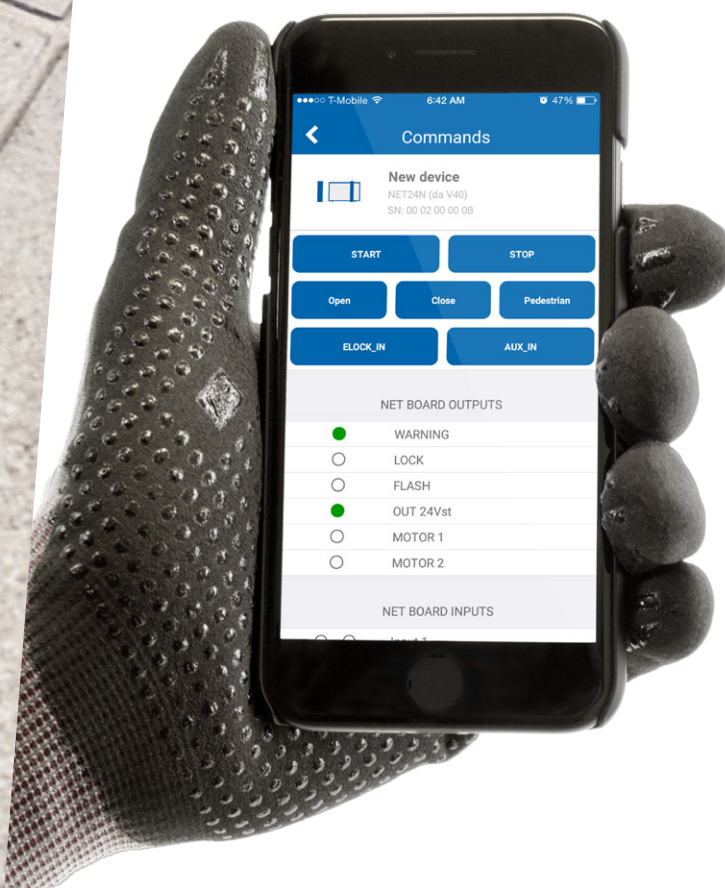
Nutzen Sie die App mit der **NET-NODE**, können Sie:

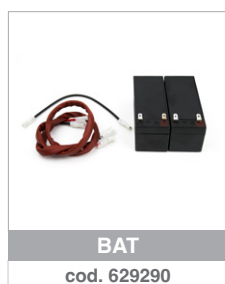
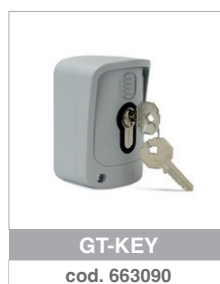
- ✓ die **Datensicherung** Ihrer Toranlage durchführen
- ✓ eine vereinfachte **Parametereinstellung** vornehmen
- ✓ die **Firmware** aktualisieren
- ✓ die **Wartungen** planen
- ✓ **Handsender** verwalten und personalisieren
- ✓ schnell ein **Handbuch** nachschlagen, oder den **Schaltplan** ansehen
- ✓ die **Eingänge** und **Ausgänge** der Steuerungen in Echtzeit überwachen
- ✓ Steuerung die Schrankanlage, direkt aus der App

Zur verwenden mit:



Art.NET-NODE 2.0  
Cod.677642





## #safeasyoulike!

Handsender kann nicht kopiert werden!

GTI-Handsender haben drei **Codierungsmöglichkeiten**: DIP SWITCH, Rolling Code und **D.A.R.T.** - die neue erweiterte **DEA Codierung**. Sie können die **Codierung des Handsenders** anpassen, um maximale Sicherheit für Ihren Kunden zu gewährleisten.

**D. DEA**  
**A. Advanced**  
**R. Rolling Code**  
**T. Transmission**

Wünschen Sie **absolute Sicherheit**? Mit der **NET-BOX** kann jeder Installateur den Code Ihres GTI-Handsenders personalisieren



## #colourasyoulike!

Wählen Sie Ihre Lieblingsfarbe!

GTI-Handsender können mit den **Tastenkits** in sieben Farben angepasst werden: Grün, Hellgrün, Blau, Rosa, Gelb, Orange und Lila.



Hinweis: Die Tasten-Kits werden in Packungen à 5 Stück geliefert. Der Handsender muss separat bestellt werden.



# NETLINK

ist das Bindeglied zwischen allen DEA Produkten. Die NETLINK Technologie erlaubt die **(Fern-)Steuerung und Verwaltung von Antrieben**, Handsendern und Geräten zur Zutrittskontrolle.



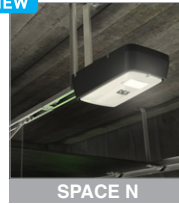
## Unser sortiment

### ANTRIEBE FÜR SCHIEBETORE



### ANTRIEBE FÜR GARAGENTORE

NEW



NEW



### ANTRIEBE FÜR DREHTORE

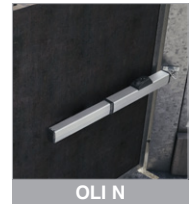
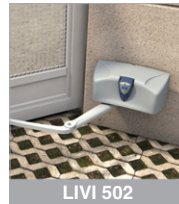
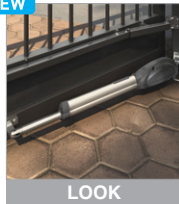
NEW



NEW



NEW



### ANTRIEBE FÜR INDUSTRIETORE



### SCHRANKEN

NEW



NEW



### POLLER



**DEA**  
move as you like

HEADQUARTER  
DEA SYSTEM S.p.A.  
Via della Tecnica, 6 - 36013 Piovene Rocchette (VI) - ITALY  
☎ +39.0445.55.07.89 - 📠 +39.0445.55.02.65  
info@deasystem.com - www.deasystem.com

Branches > Italia, France, United Kingdom, Ireland, España,  
Portugal, Polska, Deutschland, Беларусь

DEA Torantriebe GmbH  
Sattlerstraße, 7 - D-85229 Markt Indersdorf  
☎ +49.8136 8089161 - 📠 +49.8136 8089163  
info@dea-torantriebe.de - www.dea-torantriebe.de