

LOOK

Elektromechanischer Antrieb für Drehtore
bis zu 5 m oder 600 kg



Für den Einsatz in
Wohnanlagen und
Gewerbegebäuden



Verfügbar in 24 V, 230 V,
mit und ohne Encoder



LOOK

AB JETZT IM NEUEN DESIGN

Neues Design

Edelstahl Kolben garantiert höchste Widerstandsfähigkeit gegen Korrosion

Offnungsweite bis zu 120°

Mit Encoder für beste Performance und maximale Sicherheit in der Bewegung



Notentriegelung mit Vielzahnschlüssel für den zuverlässigen Zugang im Falle eines Stromausfalles



Ausführung in 2 verschiedenen Längen:

- mit 320 mm Hub für Tore bis 3 m Flügelänge
- mit 520 mm Hub für Tore bis 5 m Flügelänge



Optionale Aluminium Abdeckung des Kolbens

Maximale Flexibilität bei der Installation durch einstellbaren Pfostenflansch (Art. MLS/SFR).

Die DE@NET Steuerung macht den Antrieb kompatibel mit NET-LINK.



Kompatibel mit NET-COM zur Fernwartung und -steuerung der Toranlage.



VARIANTEN

230V ~ Antriebe ohne Steuerung und ohne Kolbenabdeckung



COD.	Art.				WEITERE EIGENSCHAFTEN
627000	351/SC		320mm		• Flügellänge bis 3m
627012	351EN/SC		320mm	✓	• Für Flügellängen bis 3m, mit Encoder
627053	355/SC		520mm		• Flügellänge bis 5m
627052	355EN/SC		520mm	✓	Für Flügellängen bis 5m, mit Encoder

Für alle Modelle: verstellbare Pfostenflansche zum Schrauben im Lieferumfang (Art. MLS/SFR), Kolbenabdeckung nicht inbegriffen

Passende Steuerung: Cod. 677610 art. NET230N/C (im Gehäuse)

24V = Antriebe ohne Steuerung und ohne Kolbenabdeckung



COD.	Art.				WEITERE EIGENSCHAFTEN
627092	371E/SC		320mm		• Flügellänge 2m
627090	371/SC		320mm		• Flügellänge bis 3m
627111	372/SC		320mm	✓	• Mit Endschalter, Flügellänge 3m
627123	373/SC		520mm		• Flügellänge bis 5m
627131	374/SC		520mm	✓	• Mit Endschalter, Flügellänge 5m

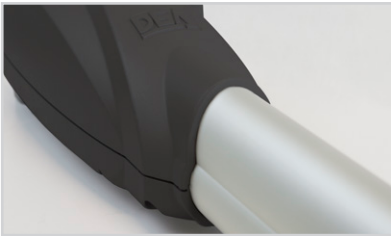
Für alle Modelle: verstellbare Pfostenflansche zum Schrauben im Lieferumfang (Art. MLS/SFR), Kolbenabdeckung nicht inbegriffen

Passende Steuerung: Cod. 678261 art. NET24N/C (im Gehäuse)

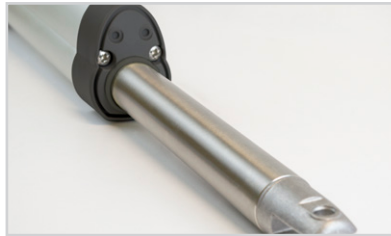
Kolbenabdeckung



COD.	Art.		WEITERE EIGENSCHAFTEN
629340	CS320	320mm	• Kolbenabdeckung für 320mm Hub
629341	CS520	520mm	• Kolbenabdeckung für 520mm Hub



Motorgehäuse aus ALUMINIUM

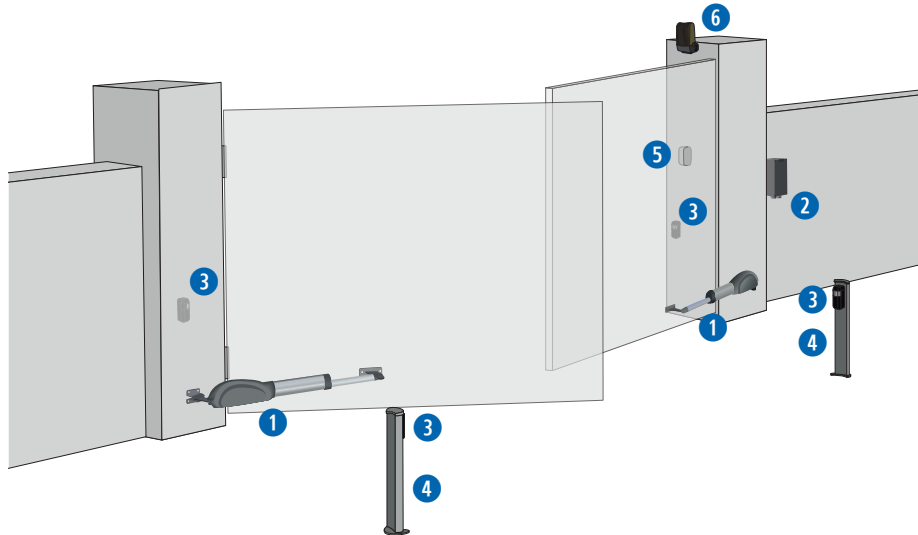


Kolbenstange in EDELSTAHL.



Robuste Metall-Mechanik mit Kugellager

INSTALLATIONSBEISPIEL



KIT

1

COD. 627012
Art. 351EN/SC
Elektromechanischer Drehtorantrieb

KIT

2

COD. 677610
Art. NET230N/C
Universalsteuerung mit Display, für bis zu 2 Antriebe in 230V mit oder ohne Encoder/Endschalter; im Gehäuse (B180xH265xT90mm)

KIT

3

Art. Nr. 662080
Art. LINEAR/XS
Kabelgebundenes Aufputz Lichtschrankenpaar, synchronisierbar, max. Reichweite 20m (B92xH38xT31mm)

4

Art. Nr. 664000
Art. PILLY/60
Ein Paar Aluminium Pfosten für Lichtschranke LINEAR/B und LINEAR/XS. (H:55cm).

5

Art. Nr. 663090
Art. GT-KEY
AP Schlüsselschalter Alu, mit Profizylinder, 2x Wechselkontakt 16A, IP64 (inkl. 2 Schlüssel).

KIT

6

COD. 661130
Art. AURAN
LED-Blinklicht, Mehrfachspannung 24V AC-DC / 120V AC / 230V AC, mit integrierter Antenne 433MHz / 868MHz

KIT

Art. Nr. 672645
Art. GTI4
Handsender weiß, 4-Kanal, 433 MHz, mit 3 Codierungsmöglichkeiten: HCS-Rolling-Code, Dip-Switch und neue D.A.R.T.-Codierung

COD. 668010
Art. 127
Warnschild

KIT Einzelheiten zur Ausstattung des Kits finden Sie in der jeweils aktuellen Preisliste

SPEZIFISCHES ZUBEHÖR

COD. 629320
Art. MAC-LOOK/P
Verlängerung zu Pfostenflansch für MAC/STING und LOOK


COD. 629250
Art. COL 515
Stahlseil-Fallsicherung für Drehflügel mit 2 Ösen

COD. 629381
Art. SB
Pfostenflansch mit Gelenk für steigende Tore für Antriebe LOOK, MAC, STING

COD. 629312
Art. MLS/SFR
Verstellbare Befestigungsflansche zum schrauben

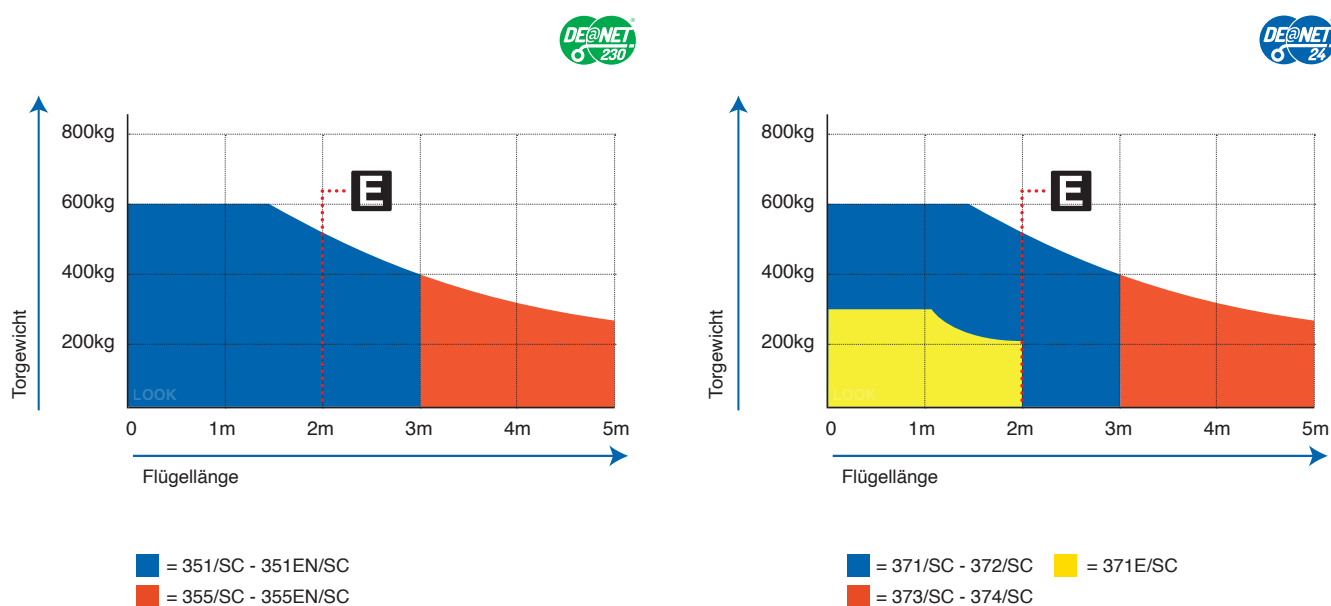
COD. 629290
Art. BAT
Pufferbatteriekit mit 2x12V, 1,2 Ah, komplett mit Anschlusskabel und Montageplatte, für 24V Antriebe

TECHNISCHE DATEN

TECHNISCHE DATEN	351/SC - 351EN/SC	355/SC - 355EN/SC	371/SC - 372/SC	373/SC - 374/SC	371E/SC
Motoren Nennspannung (V)	230V - ± 10 % (50/60 Hz)		24V 		
Leistungsaufnahme	300		60		50
Max. Schubkraft (N)	1650		1000		500
Zeit mit Gesamthub (s)	20	33	21	34	21,5
Öffnungszeit für 90° (s)*	16	12,5	15		
Zyklen/h	22 - 25 (vers. 351EN)		40		10
Max. Zyklen in 24h.			110		50
Integrierter Kondensator (µF)	8		/		
Max. Betriebstemperatur (°C)			-20 ÷ 50		
Wicklungsschutz (°C)	150		/		
Gewicht mit Verpackung (Kg)	9	9,5	9		
Schalldruck (dBA)			< 70		
Schutzgrad			IP24		

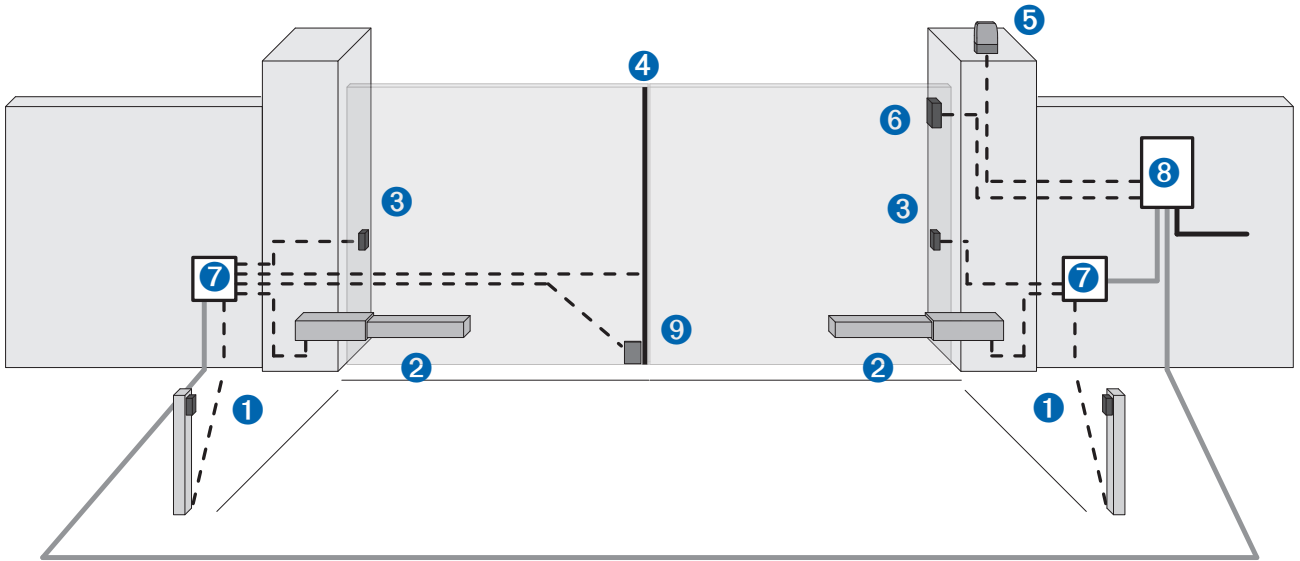
*Die Öffnungszeit hängt von den verwendeten Einbaumaßen ab.

GEWICHTSTABELLE



Wenn die Flügelänge des Tores größer als 2 m ist oder wenn Sie Antriebe ohne Selbsthemmung einsetzen, muss für die Verriegelung des Flügels in der geschlossenen Stellung ein Bolzenschloss eingesetzt werden. Die Höhe und die Struktur des Tores sowie Windlast können die Werte in der Tabelle einschränken oder machen es notwendig, ein Bolzenschloss auch für Tore mit einer Flügelänge weniger als 2 m zu verwenden.

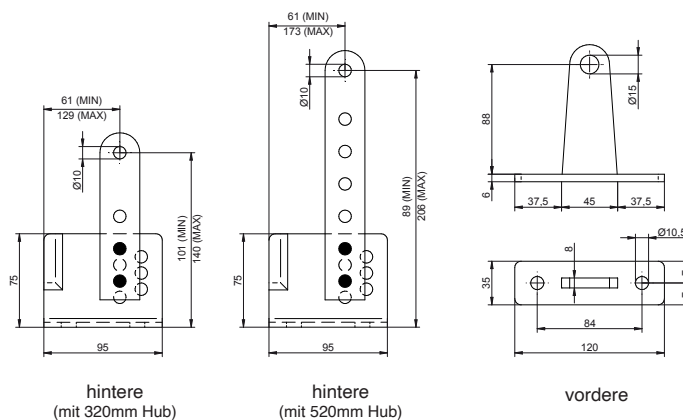
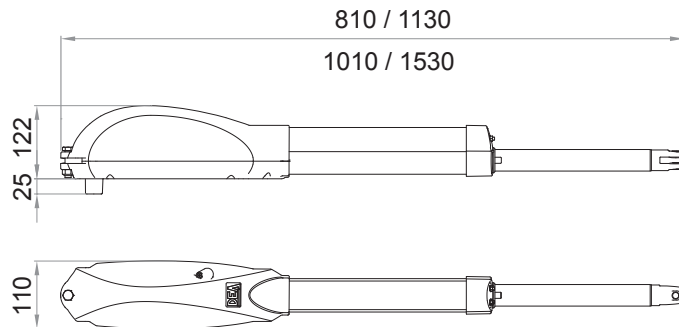
KABELPLAN



- Leerrohr für Zuleitung 230 V
- Leerrohr Ø40 für die Verbindung zwischen Steuerung und Verteilerdose
- - - Elektrorohr Ø20 oder Kabelkanal für die Verbindung zwischen Steuerung und externen Steuer- und Sicherheitselemente

Nr.	Beschreibung
1	Lichtschranke an Pfosten
2	Antrieb
3	Lichtschranke
4	Sicherheitskontaktleiste
5	Blinklampe
6	Schlüsselschalter / GT-KEY
7	Abzweigdose
8	Torsteuerung
9	Bolzenschloss

MAßE



MAßE

Alle Maße in mm

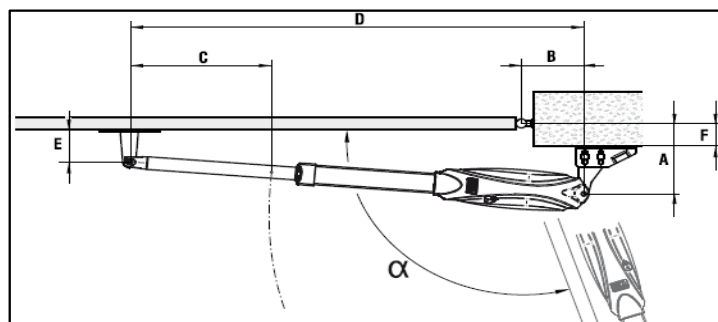
mit oder ohne Kolbenabdeckung							
HUB	α	A	B	C	D	E	F
320	90°	155	155	310	1100	90	0 ÷ 80
	100°	125	165	316	1100	80	0 ÷ 20
520	90°	200	200	399	1500	100	0 ÷ 20
		230	200	431	1500	100	150
		290	200	496	1500	100	200
	120°	135	200	418	1500	70	0 ÷ 20

320mm Hub, mit Art. SB							
α	A	B	C	D	E	F	Anmerkung
90°	150	150	300	1190	115	0	mit Kolbenabdeckung Art. CS320
	120	150	300	1190	115	30	
	100	150	300	1190	115	50	
	70	150	300	1190	115	80	
100°	120	160	305	1190	85	0	ohne Kolbenabdeckung
	90	160	305	1190	85	30	
	70	160	305	1190	85	50	

SB=Pfostenflanschverlängerung mit Gelenk Cod. 629381

520mm Hub, mit Art. SB							
α	A	B	C	D	E	F	Anmerkung
90°	150	150	300	1590	115	0	mit Kolbenabdeckung Art. CS520
	150	150	331	1590	115	30	
	150	150	352	1590	115	50	
	120	150	352	1590	115	80	
	100	150	352	1590	135	100	
	100	150	405	1590	135	150	
	100	150	459	1590	135	200	
	100	150	515	1590	135	250	
100°	150	180	359	1590	115	0	
	150	180	390	1590	115	30	
	120	180	389	1590	115	50	
	120	180	411	1590	115	80	
	120	180	432	1590	115	100	
110°	150	200	410	1590	115	0	
	150	200	439	1590	115	30	
	120	200	430	1590	115	50	
120°	150	240	491	1590	115	0-30	

SB=Pfostenflanschverlängerung mit Gelenk Cod. 629381



DEAuser



DEAuser ist die App für den **Endkunden**. Mit der DEAuser App steuert man die Toranlage aus der Nähe vom Handy aus.

Durch die Installation der NET-NODE können Sie alle Geräte mit NETLINK-Technologie über Ihr Smartphone steuern.

Zur verwenden mit:



Art. NET-NODE 2.0
Cod. 677642



DEAinstall



DEAinstall ist die App für den professionellen Installateur, mit der Sie DEA Toranlage auf **einfache und intuitive** Weise von Ihrem **Smartphone** aus programmieren und verwalten können.

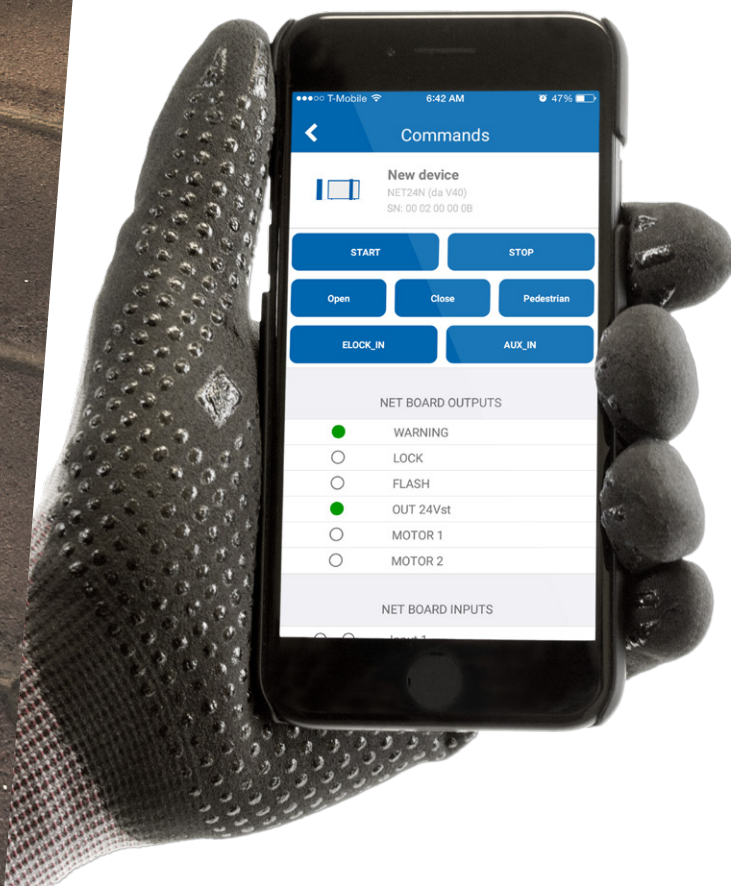
Nutzen Sie die App mit der **NET-NODE**, können Sie:

- ✓ die **Datensicherung** Ihrer Toranlage durchführen
- ✓ eine vereinfachte **Parametereinstellung** vornehmen
- ✓ die **Firmware** aktualisieren
- ✓ die **Wartungen** planen
- ✓ die **Liste der Handsender** verwalten und personalisieren
- ✓ schnell ein **Handbuch** nachschlagen, oder den **Schaltplan** ansehen
- ✓ die **Eingänge** und **Ausgänge** der Steuerungen in Echtzeit überwachen
- ✓ die Toranlage über die App **steuern**

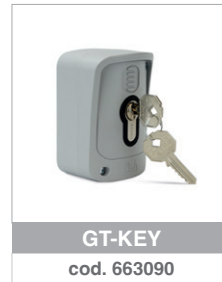
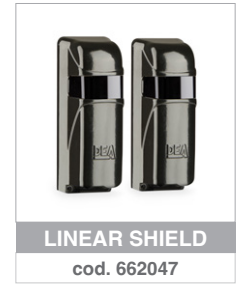
Zur verwenden mit:



Art.NET-NODE 2.0
Cod.677642



ALLGEMEINES ZUBEHÖR



#safeasyoulike!

Handsender kann nicht kopiert werden!

GTI-Handsender haben drei **Codierungsmöglichkeiten**: DIP SWITCH, Rolling Code und **D.A.R.T.** - die neue erweiterte **DEA Codierung**. Sie können die **Codierung des Handsenders** anpassen, um maximale Sicherheit für Ihren Kunden zu gewährleisten.

D. DEA
A. Advanced
R. Rolling Code
T. Transmission

Wünschen Sie **absolute Sicherheit**? Mit der **NET-BOX** kann jeder Installateur den Code Ihres GTI-Handsenders personalisieren



#colourasyoulike!

Wählen Sie Ihre Lieblingsfarbe!

GTI-Handsender können mit den **Tastenkits** in sieben Farben angepasst werden: Grün, Hellgrün, Blau, Rosa, Gelb, Orange und Lila.



Hinweis: Die Tasten-Kits werden in Packungen à 5 Stück geliefert. Der Handsender muss separat bestellt werden.



NETLINK

ist das Bindeglied zwischen allen DEA Produkten. Die NETLINK Technologie erlaubt die **(Fern-)Steuerung und Verwaltung von Antrieben**, Handsendern und Geräten zur Zutrittskontrolle.



UNSER SORTIMENT

ANTRIEBE FÜR SCHIEBETORE



LIVI N



REV

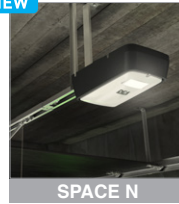


GULLIVER



ANTRIEBE FÜR GARAGENTORE

NEW



SPACE N



NEW



ADVANCE N



LIVI 902



ANTRIEBE FÜR DREHTORE

NEW



MAC



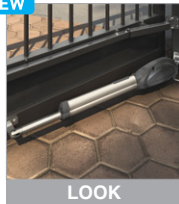
NEW



STING



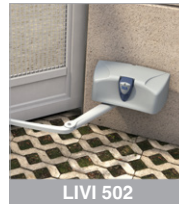
NEW



LOOK



GEKO



LIVI 502



GHOST 100/200



OLI N



ANTRIEBE FÜR INDUSTRIETORE



LATO



550 PL



SCHRANKEN

NEW



PASS N



NEW



STOP N



TRAFIK



POLLER



ROCK



DEA
move as you like

HEADQUARTER
DEA SYSTEM S.p.A.
Via della Tecnica, 6 - 36013 Piovene Rocchette (VI) - ITALY
☎ +39.0445.55.07.89 - 📠 +39.0445.55.02.65
info@deasystem.com - www.deasystem.com

Branches > Italia, France, United Kingdom, Ireland, España,
Portugal, Polska, Deutschland, Беларусь

DEA Torantriebe GmbH
Sattlerstraße, 7 - D-85229 Markt Indersdorf
☎ +49.8136 8089161 - 📠 +49.8136 8089163
info@dea-torantriebe.de - www.dea-torantriebe.de