

LIVIN

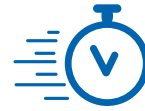
Schiebetorantrieb für private und gewerbliche Nutzung
bis zu 900 kg



Für privaten und
gewerbliche Nutzung



Erhältlich in 24V und 230V



#fastasyoulike!
Schnelllauf (BOOST)
Variante verfügbar
(16 m/min)



LIV/N

Die Steuerung ist leicht zugänglich nach vorne ausgerichtet unter der Haube angeordnet und damit auch in beengten Platzverhältnissen sehr gut zugänglich



DEA Produkte genügen höchsten mechanischen Anforderungen. Hierfür werden ausschließlich hochwertigste Metalle wie Edelstahl, Stahl und Messing verbaut und auf den Einsatz von Kunststoff tunlichst verzichtet.



Die Programmierung des Antriebes ist mit der NET-NODE Schnittstelle oder der DEAINSTALLER APP leicht und bequem möglich.

Die NET-NODE Schnittstelle kann auch im Antrieb selbst verbleiben und als Schnittstelle für die Bedienung durch die DEAUER APP verwendet werden.

Das Batterie KIT - exklusiv für 24V Antriebe - garantiert maximale Verfügbarkeit auch bei eventuellen Stromausfällen.



Modelle mit magnetischem Endschalter erhältlich

Kompatibel mit der externen BLINDOS Notentriegelung mit Bowdenzug, um jederzeit den sicheren Zugang von ausserhalb der Anlage sicherzustellen

Die DE@NET Steuerung macht den Antrieb kompatibel mit NET-LINK.



Kompatibel mit NET-COM zur Fernwartung und -steuerung der Toranlage

Die Montageplatte ist unter dem Antriebssockel unsichtbar und wird mit Gewindestangen fixiert.



LIV/N	Geschwindigkeit	10 m/min
LIV/N-BOOST		16 m/min

Hinweis: Die Öffnungsgeschwindigkeit ist abhängig von den gewählten Parametern bei der Inbetriebnahme



VARIANTEN

230V ~ Antriebe mit Steuerung, Endscharter und Encoder



COD.	Art.	EN	KG	Encoder	DEA	Encoder	WEITERE EIGENSCHAFTEN
614700	LIVI 6N	EN 12453 EN 12449	600 kg	●	NET230N	✓	<ul style="list-style-type: none"> • Selbsthemmend Endscharter (Magnetendscharter bei den Modellen LIVI 6N/M und LIVI 9N/M) • Einstellbare Geschwindigkeit und Verlangsamung in AUF und ZU • Motorlauf und Kraftabschaltung durch Encoder überwacht • Vorbereitet für Betrieb mit externer Notentriegelung mit BLINDOS • Automatische Kraftabschaltung
614701	LIVI 6N/M	EN 12453 EN 12449	600 kg	●	NET230N	✓	
615700	LIVI 9N	EN 12453 EN 12449	900 kg	●	NET230N	✓	
615701	LIVI 9N/M	EN 12453 EN 12449	900 kg	●	NET230N	✓	

Für alle Modelle: Steuerung und Grundplatte zum Aufschrauben inklusive.

24V = Antriebe mit Steuerung und Endscharter



COD.	Art.	EN	KG	Encoder	DEA	WEITERE EIGENSCHAFTEN
614750	LIVI 6/24N/F	EN 12453 EN 12449	600 kg	●	NET24N	<ul style="list-style-type: none"> • Selbsthemmend Endscharter (Magnetendscharter bei den Modellen LIVI 6N/M-BOOST und LIVI 9N/M-BOOST) • Einstellbare Geschwindigkeit und Verlangsamung in AUF und ZU • Automatische Kraftabschaltung • Ausführungen mit erhöhter Geschwindigkeit nur in BOOST-Modellen (16m/min) • Vorbereitet für Betrieb mit externer Notentriegelung mit BLINDOS
614752	LIVI 6/24N/M	EN 12453 EN 12449	600 kg	●	NET24N	
614751	LIVI 6/24N/F-BOOST	EN 12453 EN 12449	600 kg	●	NET24N	
614753	LIVI 6/24N/M-BOOST	EN 12453 EN 12449	600 kg	●	NET24N	
615750	LIVI 9/24N/F	EN 12453 EN 12449	900 kg	●	NET24N	
615751	LIVI 9/24N/M	EN 12453 EN 12449	900 kg	●	NET24N	

Für alle Modelle: Steuerung und Grundplatte zum Aufschrauben inklusive.

230V ~ Antrieb mit Steuerung und Endscharter

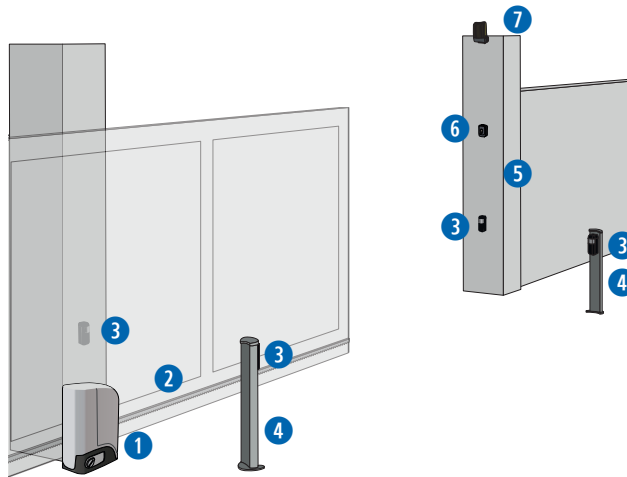


COD.	Art.	KG	Encoder	DEA	WEITERE EIGENSCHAFTEN
614702*	LIVI 403N*	400 kg	●	212E	<ul style="list-style-type: none"> • ACHTUNG: NICHT MIT NETLIK EINSETZBAR • Selbsthemmend mit Endscharter • Elektronische Krafteinstellung • Automatischer Lernlauf • Selbstüberwacher Eingang für Sicherheitseinrichtungen
615702*	LIVI 803N*	800 kg	●	212E	

Für alle Modelle: Grundplatte zum Aufschrauben inklusive.

*Um die Vorgaben der EN 12453 einzuhalten, müssen externe Sicherheitseinrichtungen gemäß EN 12978 verwendet werden.

INSTALLATIONSBEISPIEL



KIT

1

COD. 614700
Art. LIVI 6N
Schiebetorantrieb für private Nutzung

2

COD. 619000
Art. 111
Kunststoff Zahnstange mit Stahlkern inkl. Befestigungsschrauben (1m)

KIT

3

COD. 662080
Art. LINEAR/XS
Kabelgebundenes Aufputz Lichtschrankenpaar, synchronisierbar, Max. Reichweite 20m (B92xH38xT31mm)

4

COD. 664000
Art. PILLY/60
Aluminium Säule für Lichtschranke LINEAR/B und LINEAR/XS. (H:55cm) - 2 Stk.

5

COD. 171035
Art. C-20
Mechanische Sicherheitsleisten L=2m

6

COD. 663090
Art. GT-KEY
AP Schlüsselschalter Alu, mit Profilylinder, 2x Wechselkontakt 16A, IP64 (inkl. 2 Schlüsseln).

KIT

7

COD. 661130
Art. AURA N
LED-Blinklicht, Mehrfachspannung 24V AC-DC / 120V AC / 230V AC, mit integrierter Antenne 433MHz / 868MHz

KIT

COD. 672645
Art. GTI4
Handsender weiß, 4-Kanal, 433 MHz, mit 3 Codierungsmöglichkeiten: HCS-Rolling-Code, Dip-Switch und neue D.A.R.T.-Codierung

KIT Einzelheiten zur Ausstattung des KITS finden Sie in der aktuellen Preisliste

SPEZIFISCHES ZUBEHÖR

COD. 619000
Art. 111
Kunststoff Zahnstange mit Stahlkern inkl. Befestigungsschrauben (1m)

COD. 126001
Art. 112
Zahnstange verzinkt 22x22mm zum Schweißen (1m)

COD. 126000
Art. 113
Zahnstange verzinkt 30x12mm, mit Distanzhalter und Schrauben (1m)

COD. 619042
Art. 450N
Externe Notentriegelung mit Bowdenzug für LIVI/N (4,5m). Zu verwenden mit BLINDOS

COD. 619013
Art. 460N V2
Höhenverstellbare Konsole zur Befestigung auf einem Fundament

COD. 672920
Art. D-BAND KIT
Signalübertragung via Funk in 868MHz für mechanische oder 8,2kOhm Kontaktleiste

COD. 171034
Art. C-16
Mechanische Sicherheitsleisten L=1,6m

COD. 171035
Art. C-20
Mechanische Sicherheitsleisten L=2m

COD. 171039
Art. CR-20
8K2 Sicherheitsleisten L=2m

COD. 171040
Art. CR-25
8K2 Sicherheitsleisten L=2,5m

COD. 171044
Art. CC-20
8K2 Sicherheitsleisten L=2m

COD. 667053
Art. SOFT3
Sicherheitskontaktleiste inkl. Alu Montageprofil zur Reduzierung der Kraftkurve (12m)

COD. 629292
Art. BAT/LIVI/N SUPPORT
Batteriehalter für LIVI/N mit Schrauben

COD. 665000
Art. BLINDOS
AP Entriegelungsmechanik für Bowdenzüge für die Entriegelung von AUSSEN.

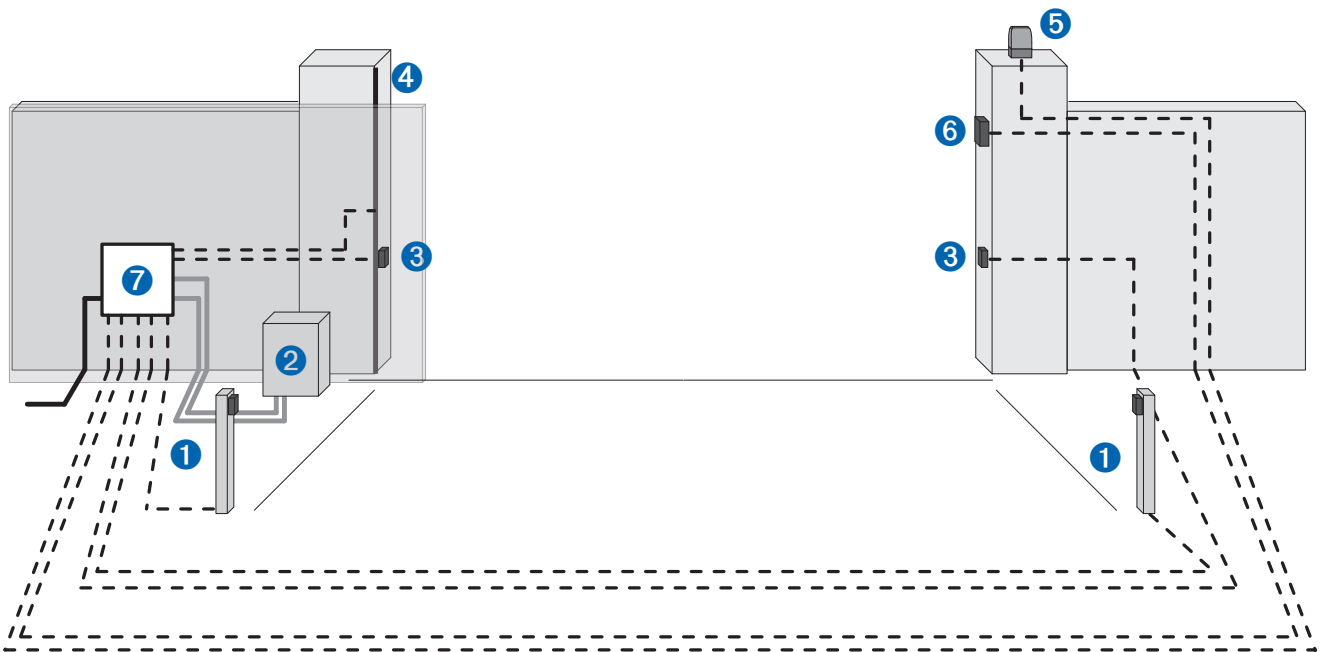
COD. 629291
Art. BAT/LIVI 3-6-9/24
Pufferbatteriekit mit 2x12V, 1,2 Ah, komplett mit Anschlusskabel und Montageplatte, für 24V Antriebe

TECHNISCHE DATEN

TECHNISCHE DATEN	LIVI 403N - LIVI 6N LIVI 6N/M	LIVI 803N - LIVI 9N LIVI 9N/M	LIVI 6/24N/F LIVI 6/24N/M	LIVI 6/24N/F-BOOST LIVI 6/24N/M-BOOST	LIVI 9/24N/F LIVI 9/24N/M
Motoren Spannungsversorgung (V)	230V ~ ±10% (50/60 Hz)		24V \approx		
Leistungsaufnahme	320	450	80		110
Max. Schubkraft (N)	340	490	210	240	260
Zyklen/h*	18	11	22		18
Max. Zyklen in 24h	60	40	60		40
Integrierter Kondensator (μ F)	8	12,5	\		
Max. Betriebstemperatur ($^{\circ}$ C)	-20 \div 50				
Wicklungsschutz ($^{\circ}$ C)	140	160	\		
Geschwindigkeit (m/Min.)	10		16		10
Standard Ritzel	Z16	Z16	Z16	Z16	Z16
Gewicht mit Verpackung (Kg)	11	12,5	12		
Schalldruck (dBA)	< 70				
Schutzgrad	IPX4 (IP44 für Modelle mit Magnetenschalter)				

*Mit 5m Flügellänge

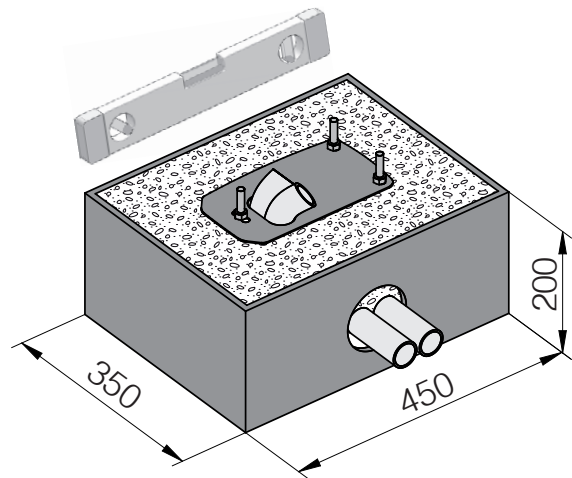
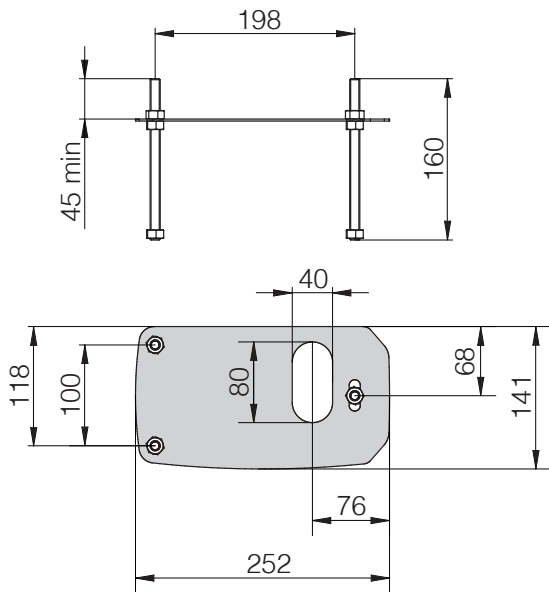
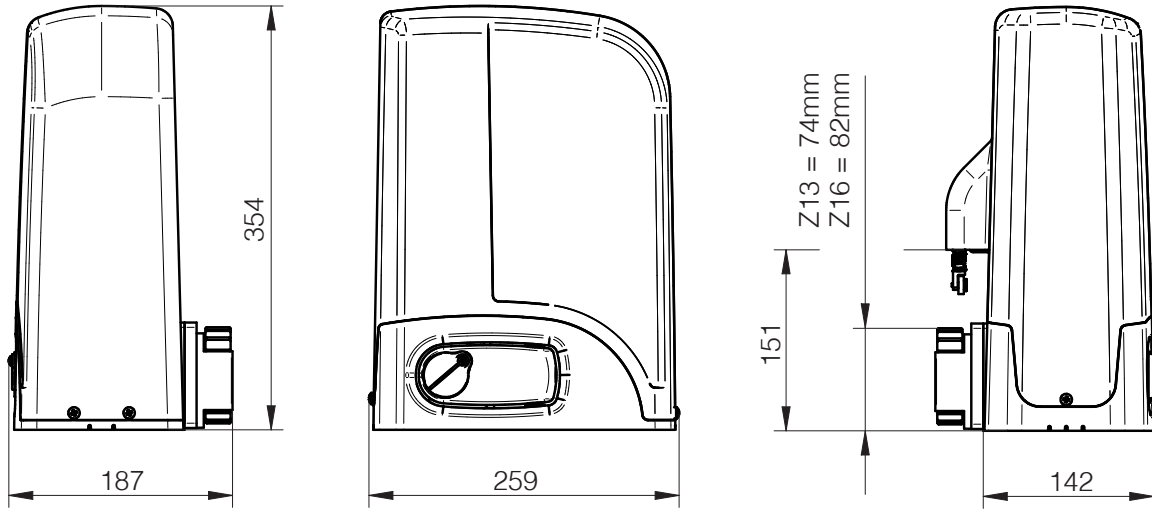
ANSCHLUSSPLAN



- Leerrohr für Zuleitung
- Leerrohr Ø40 für die Verbindung zwischen Steuerung und Verteilerdose
- · · Leerrohr Ø20 oder Kabelkanal für die Verbindung zwischen Steuerung und externen Steuer- und Sicherheitselemente

- | Nr. | Beschreibung |
|-----|---------------------------------|
| 1 | Lichtschanke auf Säule |
| 2 | Antrieb |
| 3 | Lichtschanken |
| 4 | Sicherheitskontaktleiste |
| 5 | Blinklampe |
| 6 | Schlüsselschalter / Codeschloss |
| 7 | Verteilerdose oder Kabelschacht |

BEMASSUNG



NOTIZEN



Wo kommen die Antriebe her? Alle Antriebe sind 100% durch DEA entwickelt und produziert.

Wir haben die vollständige Kontrolle über die **komplette Wertschöpfungskette**. Die Montage aller unserer Produkte findet in unseren eigenen Werken statt. Damit sichern wir höchstmögliche Qualitätsstandards.

DEA Produkte genügen höchsten mechanischen Anforderungen. Hierfür werden ausschließlich hochwertigste Metalle wie Stahl und Messing verbaut und auf den Einsatz von Kunststoffen tunlichst verzichtet.

Und die Elektronik? Auch die Elektronik, ist vollständig durch DEA entwickelt und produziert.

Neben der Mechanik entwickelt und produziert **DEA** auch seine Elektronik und Software selbst. Das Know-How aus all diesen Bereichen macht unsere Produkte extrem robust und innovativ.



DEAuser



DEAuser ist die App für den **Endkunden**. Mit der DEAuser App steuert man die Toranlage aus der Nähe vom Handy aus.

Durch die Installation der NET-NODE können Sie alle Geräte mit NETLINK-Technologie über Ihr Smartphone steuern.

Zur verwenden mit:



Art. NET-NODE 2.0
Cod. 677642



DEAinstaller



DEAinstaller ist die App für den professionellen Installateur, mit der Sie DEA Toranlage auf **einfache und intuitive** Weise von Ihrem **Smartphone** aus programmieren und verwalten können.

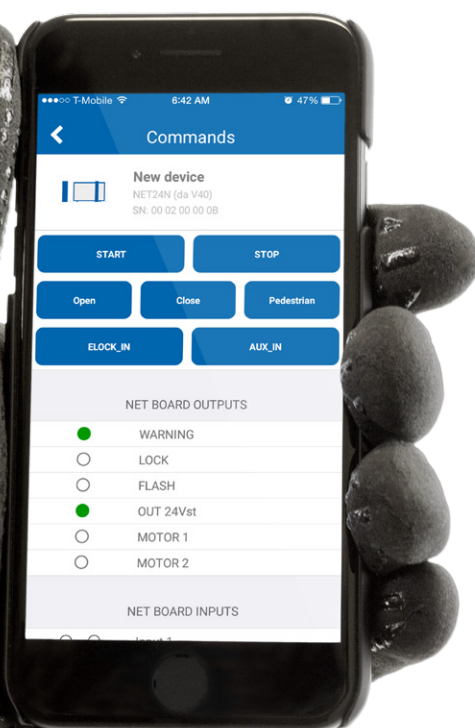
Nutzen Sie die App mit der **NET-NODE**, können Sie:

- ✓ die **Datensicherung** Ihrer Toranlage durchführen
- ✓ eine vereinfachte **Parametereinstellung** vornehmen
- ✓ die **Firmware** aktualisieren
- ✓ die **Wartungen** planen
- ✓ die **Liste der Handsender** verwalten und personalisieren
- ✓ schnell ein **Handbuch** nachschlagen, oder den **Schaltplan** ansehen
- ✓ die **Eingänge** und **Ausgänge** der Steuerungen in Echtzeit überwachen
- ✓ die Toranlage über die App **steuern**

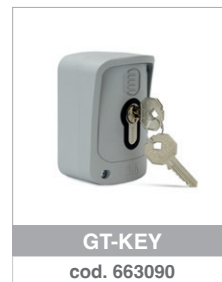
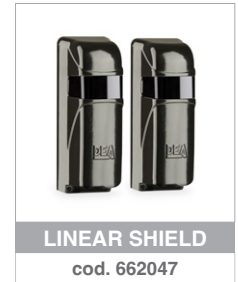
Zur verwenden mit:



Art. NET-NODE 2.0
Cod. 677642



ALLGEMEINES ZUBEHÖR



#safeasyoulike!

Handsender kann nicht kopiert werden!

GTI-Handsender haben drei **Codierungsmöglichkeiten**: DIP SWITCH, Rolling Code und **D.A.R.T.** - die neue erweiterte **DEA Codierung**. Sie können die **Codierung des Handsenders** anpassen, um maximale Sicherheit für Ihren Kunden zu gewährleisten.

D. DEA
A. Advanced
R. Rolling Code
T. Transmission

Wünschen Sie **absolute Sicherheit**? Mit der **NET-BOX** kann jeder Installateur den Code Ihres GTI-Handsenders personalisieren



#colourasyoulike!

Wählen Sie Ihre Lieblingsfarbe!

GTI-Handsender können mit den **Tastenkits** in sieben Farben angepasst werden: Grün, Hellgrün, Blau, Rosa, Gelb, Orange und Lila.



Hinweis: Die Tasten-Kits werden in Packungen à 5 Stück geliefert. Der Handsender muss separat bestellt werden.



NETLINK

ist das Bindeglied zwischen allen DEA Produkten. Die NETLINK Technologie erlaubt die **(Fern-)Steuerung und Verwaltung von Antrieben**, Handsendern und Geräten zur Zutrittskontrolle.



UNSER SORTIMENT

ANTRIEBE FÜR SCHIEBETORE



LIVI N



REV

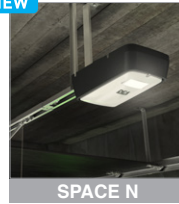


GULLIVER



ANTRIEBE FÜR GARAGENTORE

NEW



SPACE N



NEW



ADVANCE N



LIVI 902



ANTRIEBE FÜR DREHTORE

NEW



MAC



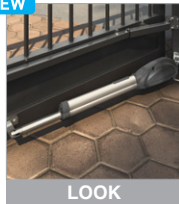
NEW



STING



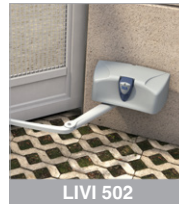
NEW



LOOK



GEKO



LIVI 502



GHOST 100/200



OLI N



ANTRIEBE FÜR INDUSTRIETORE



LATO



550 PL



SCHRANKEN

NEW



PASS N



NEW



STOP N



TRAFIK



POLLER



ROCK



HEADQUARTER
DEA SYSTEM S.p.A.
 Via della Tecnica, 6 - 36013 Piovone Rocchette (VI) - ITALY
 ☎ +39.0445.55.07.89 - 📠 +39.0445.55.02.65
 info@deasystem.com - www.deasystem.com

Branches > Italia, France, United Kingdom, Ireland, España,
 Portugal, Polska, Deutschland, Беларусь

DEA Torantriebe GmbH
 Sattlerstraße, 7 - D-85229 Markt Indersdorf
 ☎ +49.8136 8089161 - 📠 +49.8136 8089163
 info@dea-torantriebe.de - www.dea-torantriebe.de