

ADVANCE N

Antrieb für Sektional- und Schwingtore
bis zu 16m² Fläche



Für private und
gewerbliche Nutzung



24V-Motor mit 2-Kanal
Encoder-Technologie



Minimale Motorgröße
mit Steuerung zur
Wandmontage



ADVANCE N

Die Steuerung wird in dieser Variante separat vom Antrieb an einer Wand installiert. Das Programmieren und die Inbetriebnahme sind deutlich bequemer. Zusätzlich bietet das Gehäuse integrierte Taster für AUF - STOP - ZU.

Die DE@NET Steuerung macht den Antrieb kompatibel mit dem DE@NET-LINK System.



NEU: NET724EVO Steuerung

- Neue Navigationsmenüs, EASY und PRO
- Perfekte Ansteuerung über den gesamten Laufweg
- Dynamische Kraftkurve mit EVO TRACK- Technologie



Schnelle Öffnung (**ca. 19 cm/Sek.**). Sehr leiser Zahnriemen in massiver Stahlschiene mit hochwertigen Befestigungen

Zahnriemen, verstärkt mit Stahlbändern erlaubt leisesten Betrieb bei maximaler Langlebigkeit.

Schienen in 2 Längen:
• 3200 mm (art. AB16)
• 4000 mm (art. AB20).

Die Laufschiene ist schnell und einfach zu montieren und sehr robust konstruiert.

24V Motor mit 2-Kanal Encoder Technologie stellt höchste Sicherheit und präzises Abschalten während dem ÖFFNEN und SCHLIESSEN sicher

ADVANCE N:
Gleiches Design, neue Funktionen



VARIANTEN

24V == Antriebe mit Steuerung und Encoder

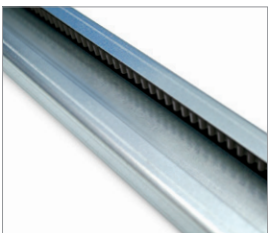


NEW	COD.	Art.					WEITERE EIGENSCHAFTEN
	636140	ADVANCE/N	600N	✓		NEW NET724 EVO	<ul style="list-style-type: none"> • Antrieb mit 2-Kanal-Encoder • Steuerung separat für Wandmontage* • Schnellverbindung des Antriebskopf auf die Schiene • Fortlaufender dynamischer Kraftverlauf • Vereinfachte Programmierung • 8,2 kOhm Auswertung in der Steuerung integriert.
636142	ADVANCE/N/XL	1200N	✓				

Alle Modelle: Steuerung mit Gehäuse für Wandmontage und 1 Handsender art. GT14 inbegriffen. Ohne Schiene.

* für bis zu 200 Handsender

Zahnriemenschiene



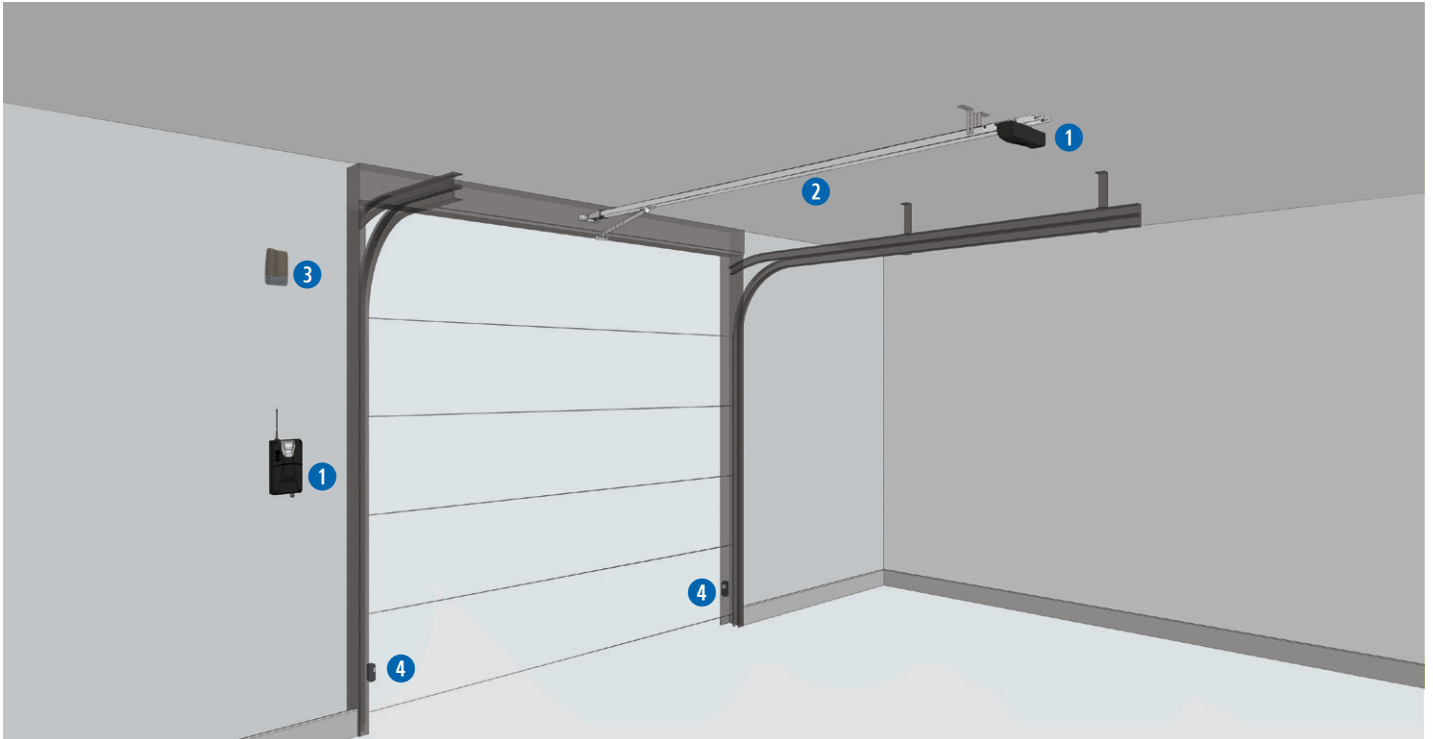
COD.	Art.	MERKMALE
636090	AB16	2-geteilte Zahnriemenschiene, 1.600 + 1600mm für SPACE N/ADVANCE. ADVANCE N: Nutzhub 2.776mm
636093	AB20*	Zahnriemenschiene: 2 Stk., 2.000+2.000mm (geteilt) ADVANCE N: Nutzhub 3.576mm

*Bei Verwendung der AB20 Laufschiene empfehlen wir ein zusätzliches Mittelaufhängungsset Art. AB/BRACKET (Cod. 639381) zu nutzen.

TECHNISCHE DATEN

TECHNISCHE DATEN	ADVANCE/N	ADVANCE/N/XL
Spannungsversorgung (V)	220 - 240V ~ ±10% (50/60Hz)	
Motoren Spannungsversorgung (V)	24V ==	
Nennscheinleistung Transformier (VA)	150VA (230/25V)	
Sicherung	T2A 250V (träge)	
Max. Leistungsaufnahme	100	180
Max. Schubkraft (N)	600	1200
Zyklen/h*	20	25
Max. Zyklen in 24h	60	75
Max. Betriebstemperatur (°C)	-20 ÷ 50	
Geschwindigkeit (cm/s)	17	16
Antriebsgewicht mit Verpackung (Kg)	4	
Schalldruck (dBA)	< 70	
Schutzgrad	IPX0	

Standardinstallation



KIT

Art. ADVANCE N
1 Antrieb ADVANCE N - 24V mit separater Steuerung

NEW

KIT

Art. AB16
Zahnriemenschiene: 2 Stk., 1.600+1.600mm (geteilt)

KIT

Art. GT14
Handsender weiß, 4-Kanal, 433 MHz, mit 3 Codierungsmöglichkeiten: HCS-Rolling-Code, Dip-Switch und neue D.A.R.T.-Codierung

Art. AURA N
LED-Blinklicht, Mehrfachspannung 24V AC-DC / 120V AC / 230V AC, mit integrierter Antenne 433MHz / 868MHz

Art. LINEAR/XS
Kabelgebundenes Aufputz Lichtschrankenpaar, synchronisierbar, max. Reichweite 20m (B92xH88xT31mm)

KIT Einzelheiten zur Ausstattung des Kits finden Sie in der jeweils aktuellen Preisliste

SPEZIFISCHES ZUBEHÖR

Art. AB/BACKET
Mittelaufhängeset für die Laufschiene

Art. AB/FM
Mechanischer Anschlag als Referenzpunkt in der Offenstellung für die Laufschiene. Zwingend bei Verwendung der Funktion "Elektronische Positionierbremse"

Art. AB/EXTENSION
1.600mm Schienenverlängerung Art. AB16 komplett mit Überwurf und 9.450mm Zahnriemen

Art. 723
Schubstangenverlängerung

Art. 721/AB
Standardentriegelung (4m). Zur verwenden mit: Art. BLINDOS

Art. 722
Kurvenarm für Gegengewichtsschwingtore

Art. BAT/ADV
Kit Akkupack für ADVANCE N/SPACE N

Art. 762C
Seilzug für Notentriegelung mit Schloss.

Art. 240E
Externe Antenne für Garagentor Antriebe

Art. PLUG CABLE/ADV
Verbindungskabel ADVANCE N, 7-Adern, abgeschirmt, 5m

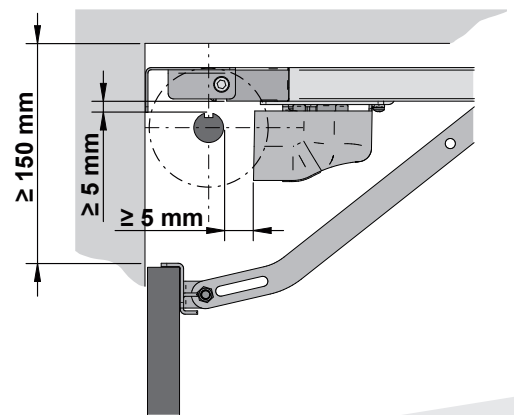
Art. BLINDOS
AP Entriegelungsmechanik für Bowdenzüge für die Entriegelung von AUSSEN.

Art. 761C
Steckschloss zur Notentriegelung mittels Seilzug, Premiumausführung mit Blende

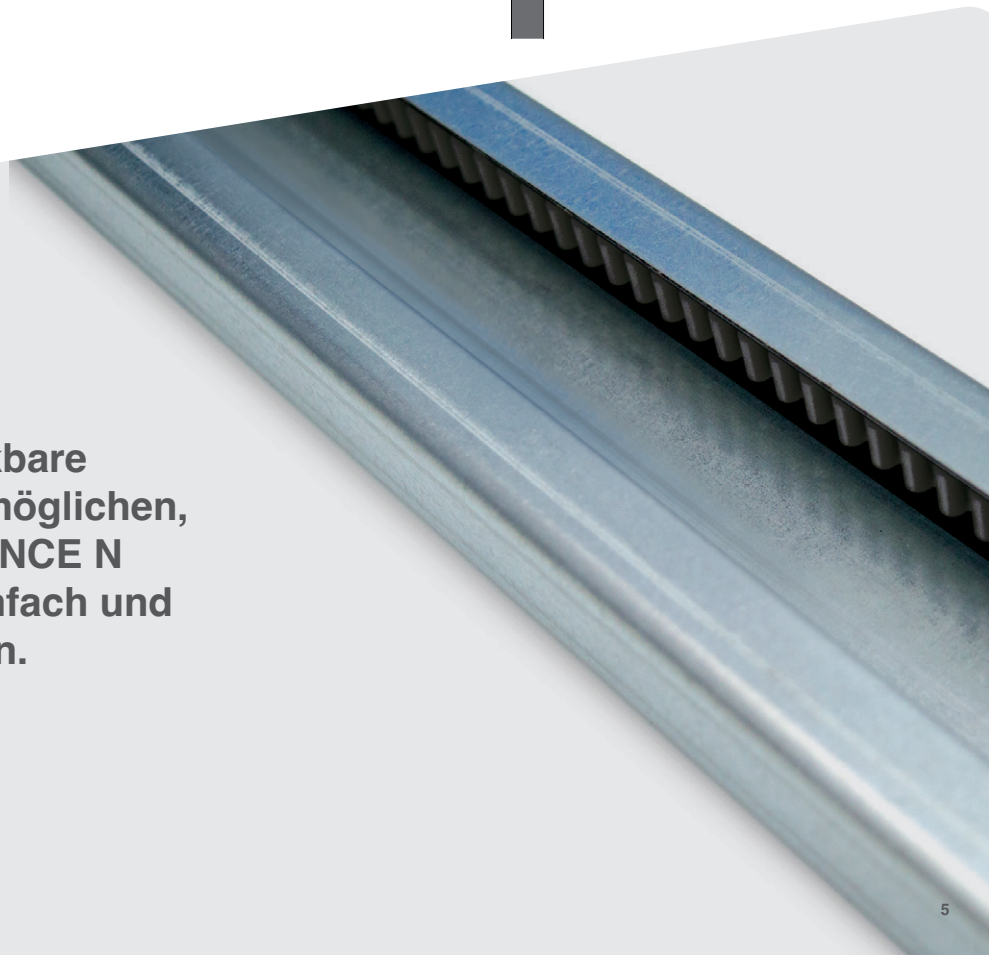
Art. 721D
Externe Notentriegelung für ADVANCE N/SPACE N



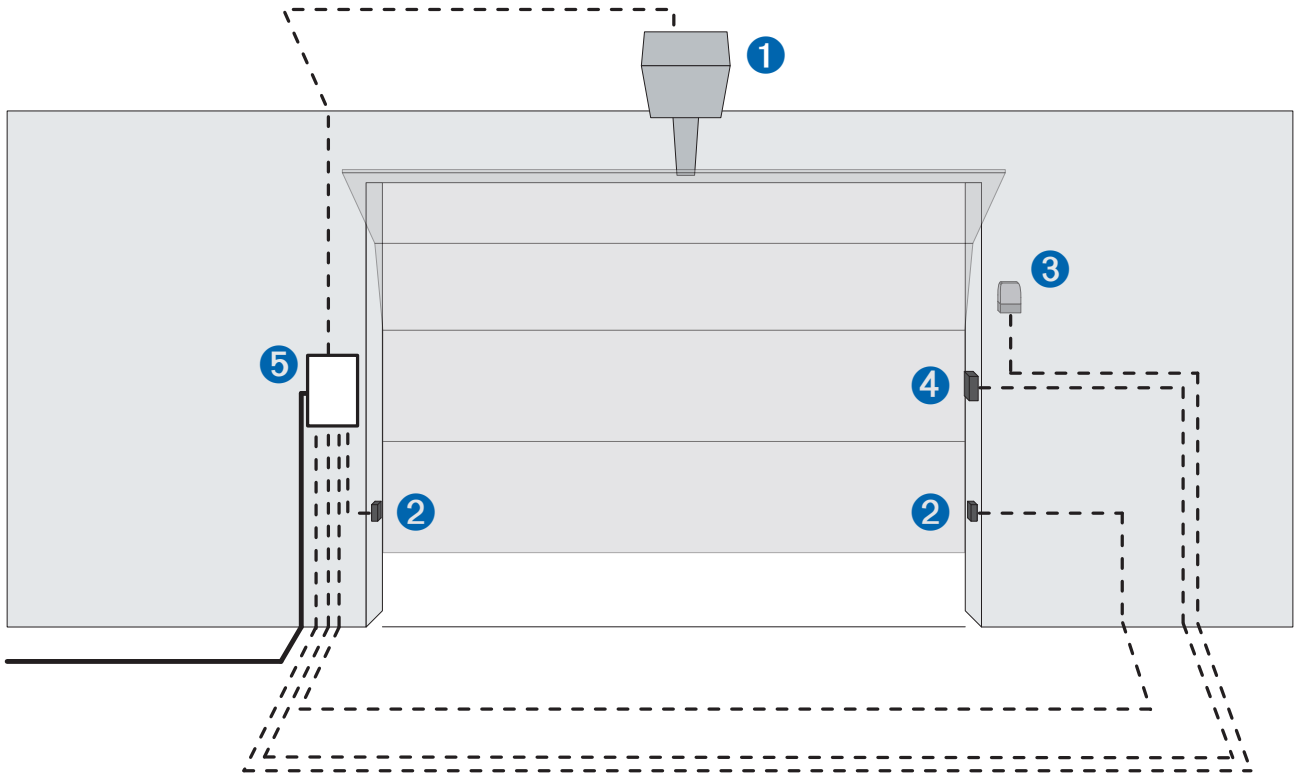
ADVANCE N Antriebe sind speziell für Garagen mit niedrigem Sturz oder Seitensektionaltore mit wenig Platz geeignet. Der Antrieb kann sturzseitig montiert werden.



AB16 und AB20 sind steckbare Schienen, die es Ihnen ermöglichen, flexibel sowohl DEA ADVANCE N als auch DEA SPACE N einfach und unkompliziert zu montieren.



ANSCHLUSSPLAN



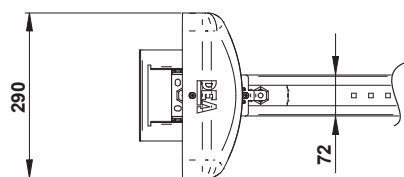
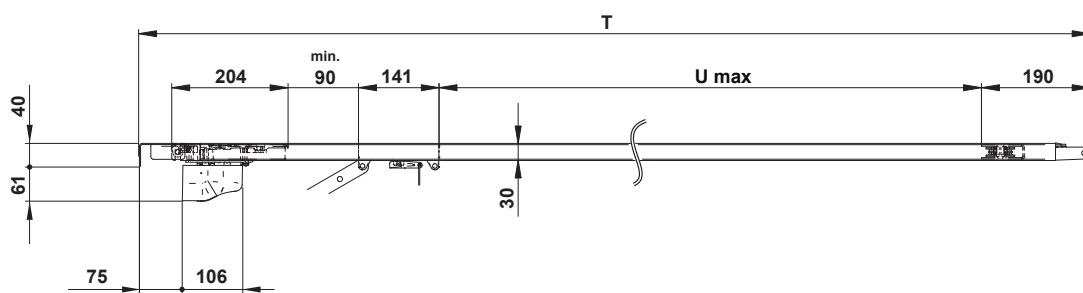
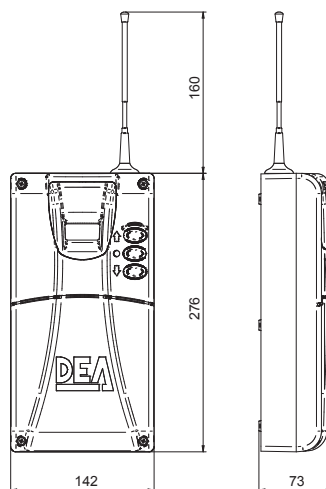
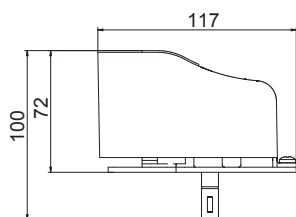
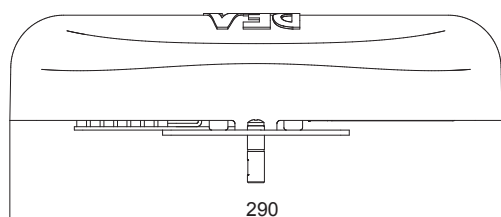
— Leerrohr für Zuleitung 230 V

- - - Leerrohr Ø20 oder Kabelkanal für die Verbindung zwischen Steuerung und Sicherheitselemente

Nr.	Beschreibung
1	Antrieb
2	Lichtschanke
3	Blinklampe
4	Schlüsselschalter
5	Torsteuerung



BEMABUNG



Cod.	U max	T
AB15	2576	3178
AB16	2776	3378
AB20	3576	4178



DEAuser



DEAuser ist die App für den **Endkunden**. Mit der DEAuser App steuert man die Toranlage aus der Nähe vom Handy aus.

Durch die Installation der NET-NODE können Sie alle Geräte mit NETLINK-Technologie über Ihr Smartphone steuern.

Zur verwenden mit:



Art.NET-NODE 2.0
Cod.677642



DEAinstaller



DEAinstaller ist die App für den professionellen Installateur, mit der Sie DEA Toranlage auf **einfache und intuitive** Weise von Ihrem **Smartphone** aus programmieren und verwalten können.

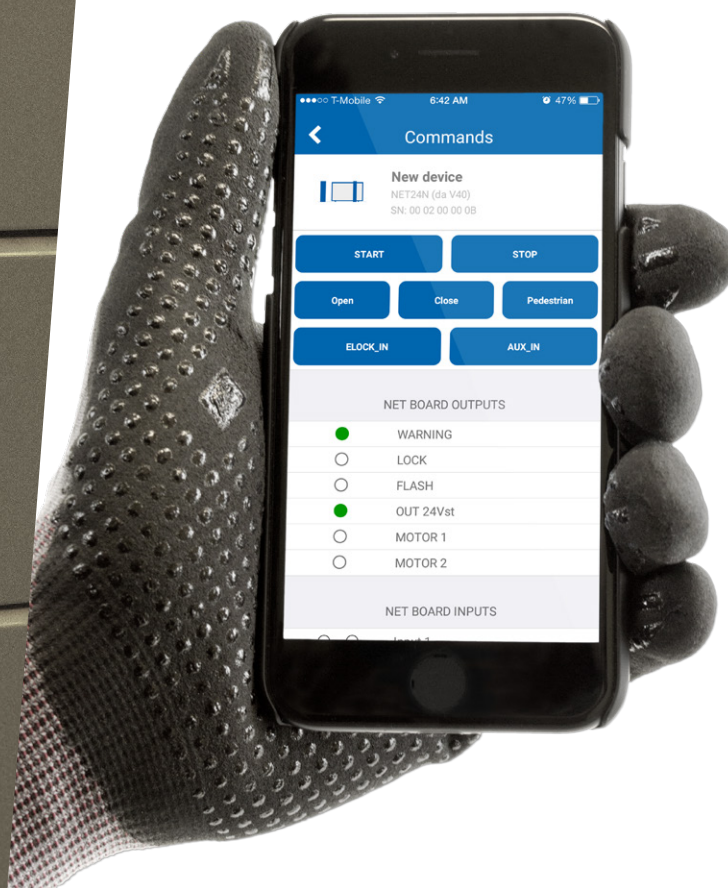
Nutzen Sie die App mit der **NET-NODE**, können Sie:

- ✓ die **Datensicherung** Ihrer Toranlage durchführen
- ✓ eine vereinfachte **Parametereinstellung** vornehmen
- ✓ die **Firmware** aktualisieren
- ✓ die **Wartungen** planen
- ✓ die **Liste der Handsender** verwalten und personalisieren
- ✓ schnell ein **Handbuch** nachschlagen, oder den **Schaltplan** ansehen
- ✓ die **Eingänge** und **Ausgänge** der Steuerungen in Echtzeit überwachen
- ✓ die Toranlage über die App **steuern**

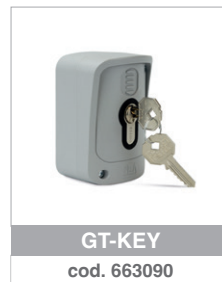
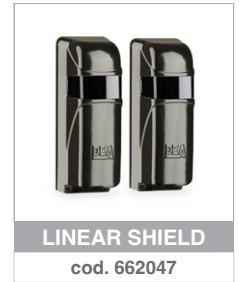
Zur verwenden mit:



Art.NET-NODE 2.0
Cod.677642



ALLGEMEINES ZUBEHÖR



#safeasyoulike!

Handsender kann nicht kopiert werden!

GTI-Handsender haben drei **Codierungsmöglichkeiten**: DIP SWITCH, Rolling Code und **D.A.R.T.** - die neue erweiterte **DEA Codierung**. Sie können die **Codierung des Handsenders** anpassen, um maximale Sicherheit für Ihren Kunden zu gewährleisten.

D. DEA
A. Advanced
R. Rolling Code
T. Transmission

Wünschen Sie **absolute Sicherheit**? Mit der **NET-BOX** kann jeder Installateur den Code Ihres GTI-Handsenders personalisieren



#colourasyoulike!

Wählen Sie Ihre Lieblingsfarbe!

GTI-Handsender können mit den **Tastenkits** in sieben Farben angepasst werden: Grün, Hellgrün, Blau, Rosa, Gelb, Orange und Lila.



Hinweis: Die Tasten-Kits werden in Packungen à 5 Stück geliefert. Der Handsender muss separat bestellt werden.



NETLINK

ist das Bindeglied zwischen allen DEA Produkten. Die NETLINK Technologie erlaubt die **(Fern-)Steuerung und Verwaltung von Antrieben**, Handsendern und Geräten zur Zutrittskontrolle.

DE@NET



Eine **einzigste Steuerung** für all unsere Antriebe in 24V oder 230V.

NET-COM



Das Gerät für die **Bedienung der Anlage via GSM Anruf**. Ebenso für die **Wartung der Anlagen** und die **Fernverwaltung der Handsender** und **Zugangsberechtigungen**.

NET-NODE-2.0



Zur **lokalen Programmierung** von Anlagen mit dem Smartphone.

NET-BOX



Zur **Fern-/verwaltung** von Handsendern direkt aus dem Büro ohne vor Ort fahren zu müssen.

DEA User & DEA Installer



DEAinstaller:
Die APP zum Anlegen und Steuern jeder Installation direkt über Ihr Handy.



DEAuser:
Die APP zum Öffnen und Schließen des Tores über vor Ort.

UNSER SORTIMENT

ANTRIEBE FÜR SCHIEBETORE



LIVI N



REV

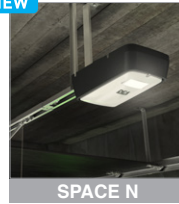


GULLIVER



ANTRIEBE FÜR GARAGENTORE

NEW



SPACE N



NEW



ADVANCE N



LIVI 902



ANTRIEBE FÜR DREHTORE

NEW



MAC



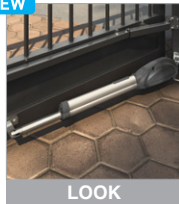
NEW



STING



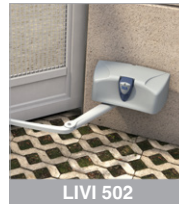
NEW



LOOK



GEKO



LIVI 502



GHOST 100/200



OLI N



ANTRIEBE FÜR INDUSTRIETORE



LATO



550 PL



SCHRANKEN

NEW



PASS N



NEW



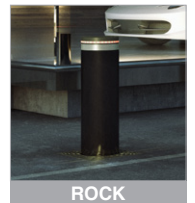
STOP N



TRAFIK



POLLER



ROCK



move as you like

HEADQUARTER
DEA SYSTEM S.p.A.

Via della Tecnica, 6 - 36013 Piovene Rocchette (VI) - ITALY
☎ +39.0445.55.07.89 - 📠 +39.0445.55.02.65
info@deasystem.com - www.deasystem.com

Branches > Italia, France, United Kingdom, Ireland, España,
Portugal, Polska, Deutschland, Беларусь

DEA Torantriebe GmbH

Sattlerstraße, 7 - D-85229 Markt Indersdorf

☎ +49.8136 8089161 - 📠 +49.8136 8089163

info@dea-torantriebe.de - www.dea-torantriebe.de